

ТЕРМОРЕГУЛЯТОР

terneo k2

простое управление теплом



Использование ТЕРМОРЕГУЛЯТОРОВ это:

- экономия электроэнергии до 30 %
- комфортный уровень температуры

Технический паспорт

Инструкция по установке и эксплуатации

Назначение

Перед началом монтажа и использования устройства, пожалуйста, ознакомьтесь до конца с данным документом. Это поможет избежать ошибки и недоразумения.

terneo k2 — это два независимых терморегулятора в одном корпусе, каждый из которых предназначен для поддержания постоянной температуры $-9...+99^{\circ}\text{C}$ с программным выбором режима нагрева или охлаждения. Температура контролируется в том месте, где расположен датчик температуры.

Датчики, входящие в комплект поставки, предназначены для регулирования температуры в пределах $-9...+99^{\circ}\text{C}$. Датчик должен располагаться так, чтобы была возможность его замены в будущем.

Технические данные

| № з/п | Параметр | Значения |
|-------|------------------------------------|---------------------------------------|
| 1 | Пределы регулирования | $-9...+99^{\circ}\text{C}$ |
| 2 | Максимальный ток нагрузки | $2 \times 16\text{ A}$ |
| 3 | Максимальная мощность нагрузки | $2 \times 3\ 000\text{ VA}$ |
| 4 | Напряжение питания | $220\text{ B} \pm 10\%$ |
| 5 | Масса в полной комплектации | $0,37\text{ кг} \pm 10\%$ |
| 6 | Основные монтажные размеры | $80 \times 90 \times 54\text{ мм}$ |
| 7 | Датчик температуры | $2 \times \text{D18-4}$ в термоусадке |
| 8 | Длина соед. кабеля датчика | 4 м |
| 9 | Кол-во ком-ций под нагр., не менее | 50 000 циклов |
| 10 | Кол-во ком-ций без нагр., не менее | 100 000 циклов |
| 11 | Температурный гистерезис | от 1 до 30°C |
| 12 | Степень защиты по ГОСТ 14254 | IP20 |

Комплект поставки

| | |
|---|-------|
| Терморегулятор | 1 шт. |
| Датчик температуры с соединительным кабелем | 2 шт. |
| Тех. паспорт, инструкция по установке и экс-ции | 1 шт. |
| Упаковочная коробка | 1 шт. |

Схема подключения

Датчик температуры 1-го канала подключается к клеммам 1 и 2, при этом темный провод к клемме 2, а светлый к клемме 1.

Датчик температуры 2-го канала подключается к клеммам 7 и 8, при этом темный провод к клемме 8, а светлый к клемме 7.

Если датчики подключить неправильно, при включении терморегулятора на индикаторе в течение 1 секунды высвечиваются восьмерки (888), а потом — (---).

При неисправности одного из датчиков на индикаторе отображается (---) — при неисправности датчика 1-го канала и активации его индикации.

При неисправности одного из датчиков на индикаторе отображается (---) — при неисправности датчика 2-го канала и активации его индикации;

Напряжение питания ($220\text{ B} \pm 10\%$, 50 Гц) подается на клеммы 6

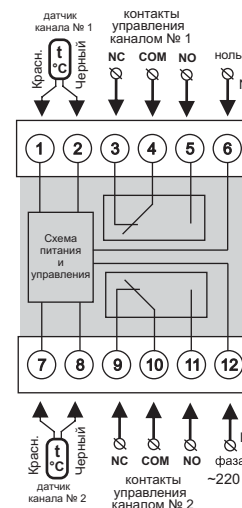


Схема 1. Упрощенная внутренняя схема и схема подключения

и 12, причем фаза (L) определяется индикатором и подключается на клемму 12, а ноль (N) — на клемму 6.

Клеммы 3 (NC), 4 (COM), 5 (NO) применяются для управления 1-м каналом.

Клеммы 9 (NC), 10 (COM), 11 (NO) применяются для управления 2-м каналом.

Монтаж

Терморегулятор предназначен для установки внутри помещений. Риск попадания влаги и жидкости в месте установки должен быть минимален. При установке в ванной комнате, туалете, кухне, бассейне терморегулятор должен быть установлен в месте недоступном случайному воздействию брызг.

Температура окружающей среды при монтаже должна находиться в пределах $-5...+45^{\circ}\text{C}$.

Терморегулятор terneo k2 монтируется в специальный шкаф, которая позволяет осуществлять удобный монтаж и эксплуатацию. Шкаф должен быть оборудована стандартной монтажной рейкой шириной 35 мм (DIN-рейка). Устройство занимает в ширину три станции стандартных модуля по 18 мм.

Высота установки терморегулятора должна находится в пределах от 0,4 до 1,7 м от уровня пола.

Терморегулятор монтируется и подключается после установки и проверки нагрузки.

Для защиты от короткого замыкания в цепи нагрузки, **обязательно** необходимо перед терморегулятором установить автоматический выключатель (АВ). Автоматический выключатель устанавливается в разрыв фазного провода, как показано на схеме 2. Он должен быть рассчитан не более чем на 16 А.

Клеммы терморегулятора рассчитаны на провод с сечением не более $2,5\text{ мм}^2$. Для уменьшения механической нагрузки на клеммы желательно использовать мягкий провод, например, провод типа ПВС. Концы провода необходимо зачистить и обжать наконечниками с изоляцией. Провода затягиваются в клеммах **с помощью отвертки с шириной жала не более 3 мм**. Отвертка с жалом шириной более 3 мм может нанести повреждения клеммам. Это может привести к потере права на гарантийное обслуживание.

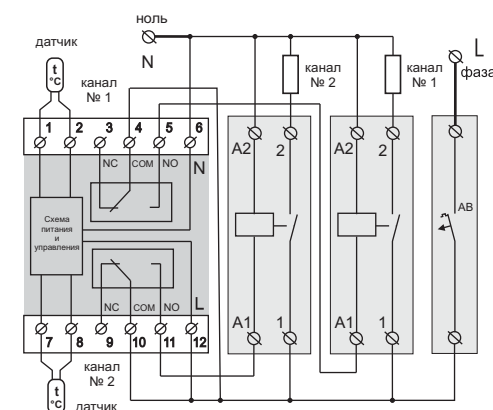


Схема 2. Использование контактора для увеличения коммутируемой мощности канала

При необходимости допускается укорачивание и наращивание (не более 20 м) соединительных проводов датчика.

Необходимо, чтобы терморегулятор коммутировал ток не более 2/3 максимального тока, указанного в паспорте. Если ток превышает это значение, то необходимо нагрузку подключить через контактор (магнитный пускатель, силовое реле), который рассчитан на данный ток (схема 2).

Сечение проводов проводки, к которой подключается терморегулятор, должен быть не менее: для меди — $2 \times 1,0\text{ мм}^2$, для алюминия — $2 \times 1,5\text{ мм}^2$.

Подключение системы снеготаяния изображено на схеме 4.

Если у вас возникнут какие-либо вопросы или вам что-то будет непонятно, звоните в сервисный центр по телефону, указанному ниже.

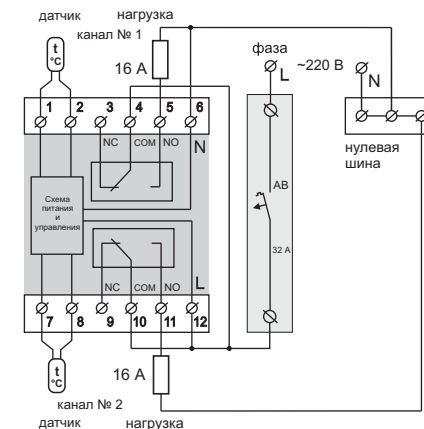


Схема 3. Подключение двух каналов, каждый на отдельную нагрузку

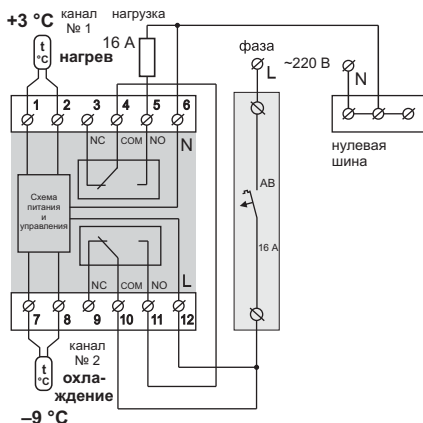
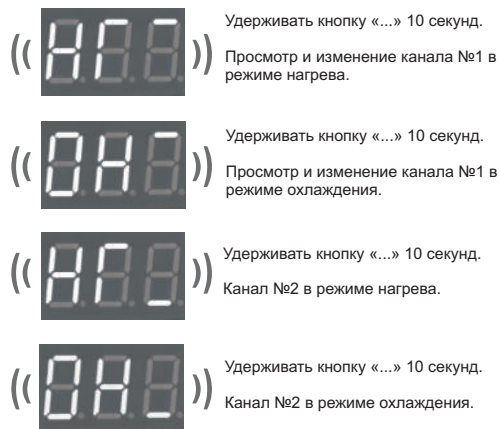


Схема 4. Подключение для управления системой снеготаяния, например, в пределах $-9...+3$ °C

Каждый канал терморегулятора можно настроить индивидуально для работы с нагревательным или охлаждающим оборудованием.



Эксплуатация

Защита от внутреннего перегрева

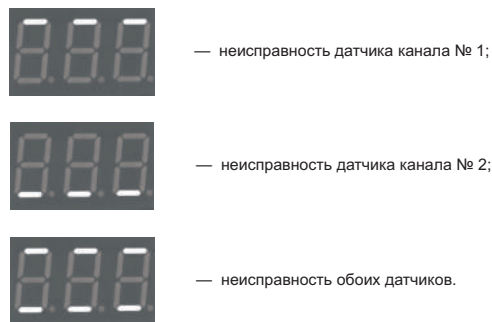
Терморегулятор terneo k2 оснащен защитой от внутреннего перегрева. В случае, если температура внутри корпуса превысит 85 °C, состоится аварийное отключение нагрузки обоих каналов и на индикаторе будет мигать с частотой 2 раза в секунду «ПРГ» (перегрев) до тех пор, пока температура внутри корпуса не снизится до 80 °C.

Возможные неполадки, причины и пути их устранения:

При включении терморегулятора ни индикатор, ни светодиод не светятся.

Возможная причина: отсутствует напряжение питания.
Необходимо: убедиться в наличии напряжения питания на клеммах 6 и 12.

На индикаторе висевают три черточки.



Если была выбрана индикация канала №1, то при повреждении датчика канала №2, к основной индикации присоединится мигающий нижний сегмент правого разряда индикатора.



Если была выбрана индикация канала №2, то при повреждении датчика канала №1, к основной индикации присоединится мигающий верхний сегмент правого разряда индикатора.

Возможные причины:

- неправильное подключение датчика;
- произошел обрыв или короткое замыкание в цепи датчика;
- датчик другого типа;
- рядом с проводом датчика присутствует источник электромагнитного поля, который препятствует передаче данных.

Необходимо проверить:

- правильность подключения датчиков;
- место присоединения датчика к терморегулятору, а также отсутствие механических повреждений по всей длине соединительного провода датчика;
- отсутствие источника электромагнитного поля рядом с проводом датчика.

Меры безопасности

Чтобы не получить травму и не повредить устройство, внимательно прочтите и уясните для себя эти инструкции.

Подключение устройства должно производиться квалифицированным электриком.

Не подключайте вместо датчика сетевое напряжение 220 В (приводит к выходу из строя терморегулятора).

Перед началом монтажа (демонтажа) и подключения (отключения) устройства отключите напряжение питания, а так же действуйте в соответствии с «Правилами Устройства Электроустановок».

Не включайте устройство в сеть в разобранном виде.

Не допускайте попадания жидкости или влаги на устройство.

Не подвергайте устройство воздействию экстремальных температур (выше +45 °C или ниже -5 °C).

Не чистите устройство с использованием химикатов, таких как бензол и растворители.

Не храните устройство и не используйте устройство в пыльных местах.

Не пытайтесь самостоятельно разбирать и ремонтировать устройство.

Не превышайте предельные значения тока и мощности.

Оберегайте дітей від ігор з працюючим пристроєм, це небезпечно.

Для защиты от перенапряжений вызванных разрядами молний используйте грозозащитные разрядники.

Не погружайте датчик с соединительным проводом в жидкие среды.

Согласно условий гарантийных обязательств, указанных далее, изготовитель несет гарантийные обязательства. Гарантия действительна лишь при условии предъявления правильно заполненного Гарантийного свидетельства. Изготовитель гарантирует соответствие изделия ТУ У 33.2-3024603335-001-2003. Устройство не включает в себя вредные вещества. Срок годности неограниченный.

Условия гарантийных обязательств

1. Изготовитель несет гарантийные обязательства в течение 24 месяцев с момента продажи (при отсутствии нарушений настоящих условий).

2. Гарантийная замена осуществляется при наличии недостатков изделия возникших по вине изготовителя. Если есть необходимость проверки качества изделия, то замена осуществляется в течение 14 дней. Гарантийная замена осуществляется лишь, в случае если изделие не было в употреблении, сохранен товарный вид и потребительские свойства.

3. Гарантийный ремонт осуществляется в течение 14 дней.

4. Изготовитель не несет гарантийные обязательства в следующих случаях:

а) на какой-либо части изделия обнаружены следы попадания влаги (жидкости), а так же механических повреждений (трещин, деформаций, порезов и т.д.), причиной которых могли быть механические напряжения, высокие или низкие температуры, изломы, падения и т.д.;

б) ремонт изделия выполняет организация или osoba, которая не имеет соответствующих полномочий от изготовителя;

в) повреждение вызвано электрическим напряжением или током, которые превышают паспортные значения, неправильным или неосторожным обращением с изделием, не соблюдением инструкции по установке и эксплуатации.

5. При условии отсутствия Гарантийного свидетельства (в случае утери, кражи и т.д.) гарантийное обслуживание не производится, дубликат не выдается.

6. Гарантия изготовителя не гарантирует возмещение прямых или косвенных убытков, утрат или вреда, а так же расходов, которые связаны с транспортировкой изделия к уполномоченному изготовителем сервисному центру.



Текущая температура канала №1.



Нажать на «▲» или «▼».

Просмотр и изменение температуры установки канала №1. Пределы регулирования $-9...+99$ °C.



Текущая температура канала №2.



Нажать на «▲» или «▼».

Просмотр и изменение температуры установки канала №2. Пределы регулирования $-9...+99$ °C.

Гистерезис — это разница между температурой установки и температурой включения нагрузки. Значение гистерезиса определяет точность поддержания температуры регулятором. Величина гистерезиса находится в пределах 1–30 °C. Меньшее значение гистерезиса — позволяет достичь более точного температурного режима, большее значение — уменьшает количество включений / выключений, то есть увеличивает срок эксплуатации терморегулятора.



Удерживать кнопку «...» 10 секунд.

Просмотр и изменение гистерезиса канала №1. Гистерезис 1–30 °C.



Удерживать кнопку «...» 10 секунд.

Просмотр и изменение гистерезиса канала №2.