

terneo Beert



», « »),

Beert

/		
1		+5...+85 °
2		2 × 16 A
3		2 × 3 000 BA
4		220 ±10 %
5		0,37 ±10 %
6		80 × 90 × 54 MM
7		DS18B20
8		4
9	- -	50 000
10	- -	100 000
11	- -	1-30 °
12	14254	IP20

1

2

1

1

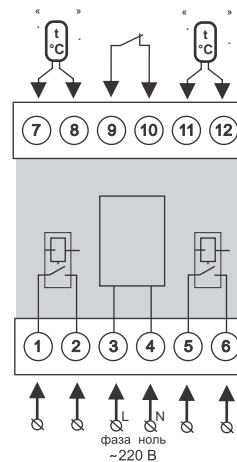
8. 7 8, « » 7,

11 12, « » 11,

12. « » 5,

(888), — (---).

(---) — (---) — « ».



1.

4, (L) (220 ±10%, 50) 3

3, 1 2 (N) — 4.

5 6

9 10

14254 (

-5...+45° .

35 (DIN- 18). B

0,5 1,7

().

16 .

2,5 .

3

(20)

2/3

((2) ,

—2×1,5 . 2×1,0 .

« » (() ,

« »). — (0b) (« » —

« » « »

« » — (r 0b) (-

« »).

2-6 ° .

« » (P 0) (-

IP55

« » « »

— (r P 0) (« »

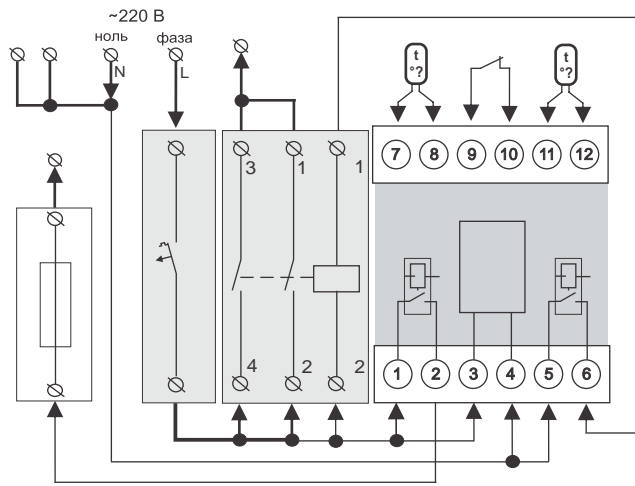
).

5-10 ° .

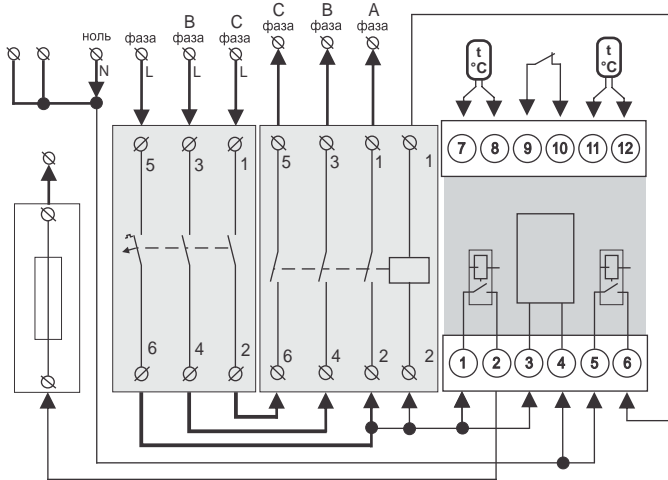
5 ,

Beert

60



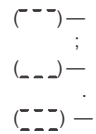
2. C



3.

3-

60



—

—

—

—

—

—

—

—

—

—

—

—

—

—

—

—

—

—

—

—

—

—

BeeRT

()

«0»

(: 025)



33.2-3024603335-001-2003.

1.

24

2.

14

3.

14

4.

14

5.

14

6.

14

14

14

14

14

14

14

14

14

14

14

14

14

14

14

14

14

14

14

14

14

14

14

14

14

14

14

14

14

14

14

14

14

14

14

14

14

—50%.

(-25° , +75°)

NC (

220