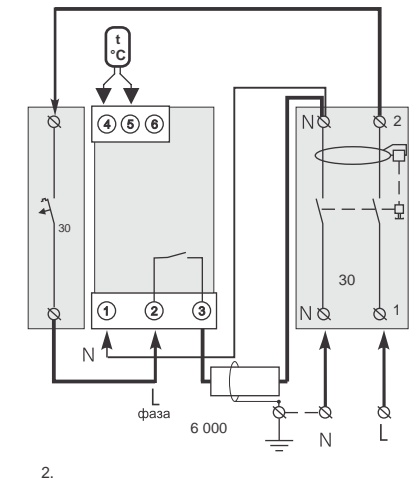
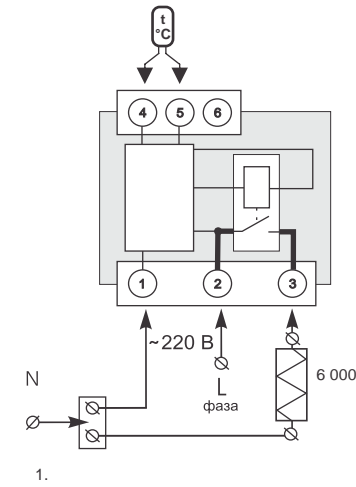


terneo b30



+5...+40 °

/		
1		+5...+40 °
2		30
3		6 000
4		220 ±10 %
5		0,29 ±10 %
6		80 × 90 × 54 мм
7		DS18B20 NTC 10 кОм × 25 °С
8		4
9	- -	50 000
10	- -	100 000
11		1 °
12	14254	IP20



14254 () IP55

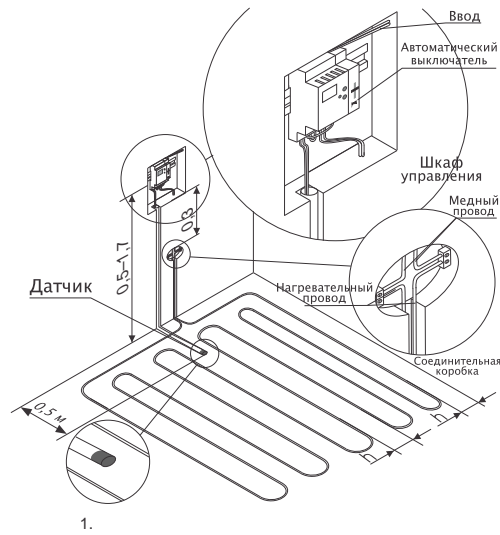
-5...+45 °

35 (DIN-18) B
0,5 1,7

Ø16 5 () 50 (t)

6-7.

1 2, (220 ±10 %, 50 (L)
2, (N) — 1.
3 ()



«On» 1 2. 3



(t) «+»



220 ()

85°

(+45° -5°)

NTCR10 10 × 25°

30-

10 90% «+» «-»

50 % (50)