

# ТЕРМОРЕГУЛЯТОР

## terneo mex

просте управління теплом



### Використання ТЕРМОРЕГУЛЯТОРІВ — це:

- збільшення строку служби кабелю (запобігання перегріву)
- економія електроенергії до 30 %
- комфортний рівень температури

## Технічний паспорт

### Інструкція з встановлення та експлуатації

### Призначення

Терморегулятор призначений для підтримки постійної температури +10...+40 °С. Температура контролюється в тому місці, де розташований датчик температури. Датчик, що входить у комплект постачання, призначений для розміщення в монтажній трубці (металопластиковій трубці Ø16 мм). Трубка розташовується в цементно-піщаній стяжці. При необхідності датчик повинен легко витягуватися з монтажної трубки.

У даній комплектації терморегулятор призначений для системи «тепла підлога» або «повний обігрів» на основі електричного нагрівального кабелю або грійоної плівки.

Без датчика терморегулятор працювати не буде.

### Технічні дані

№ п/п	Параметр	Значення
1	Межі регулювання	+10...+40 °С
2	Макс. струм навантаження	16 А
3	Макс. потужність навантаження	3000 ВА
4	Напруга живлення	220 В ±10 %
5	Маса в повній комплектації	0,15 кг ±10 %
6	Габаритні розміри	60 × 60 × 24 мм
7	Датчик температури	NTC терморезистор 10 кОм при 25 °С
8	Довжина з'єдн. кабелю датчика	2 м
9	Кількість ком-цій під нав., не менше	50 000 циклів
10	Кількість ком-цій без нав., не менше	100 000 циклів
11	Температурний гістерезис	1 °С
12	Ступінь захисту за ГОСТ 14254	IP20

### Комплект постачання

Терморегулятор	1 шт.
Датчик температури з з'єднувальним дротом	1 шт.
Тех. паспорт, інструкція з встановлення та екс-ції	1 шт.
Пакувальна коробка	1 шт.

### Схема підключення

Датчик температури підключається до клем 1 і 2. Напруга живлення (220 В ±10 %, 50 Гц) подається на клему 5 і 6, причому фаза (L) визначається індикатором і підключається на клему 6, а нуль (N) — на клему 5.

До клем 3 і 4 підключається навантаження (з'єднувальні дроти від нагрівального елемента).

### ТЕРМОРЕГУЛЯТОР

## terneo mex

3 000 ВА 16 А 220 В ~ 50 Гц +10...+40 °С  
ТУ У 33.2-3024603335-001-2003 www.terneo.ua



Схема 1. Схема підключення

### Встановлення

Терморегулятор призначений для установки всередині приміщення. Ризик попадання вологи і рідини в місці установки повинен бути мінімальний. При установці у ванній кімнаті, туалеті, кухні, басейні терморегулятор повинен бути встановлений в місці, недоступному випадковій дії бризок.

Температура навколишнього середовища при монтажі повинна знаходитися в межах -5...+45 °С.

Висота установки терморегулятора повинна знаходитися в межах від 0,4 до 1,7 м від рівня підлоги.

Терморегулятор монтується і підключається після установки і перевірки навантаження.

Для захисту від короткого замикання в ланцюзі навантаження необхідно **обов'язково** перед терморегулятором встановити автоматичний вимикач (АВ). Автоматичний вимикач встановлюється в розрив фазного дроту, як показано на схемі 2. Він повинен бути розрахований не більше, ніж на 16 А.

Для захисту людини від поразки електричним струмом витоку встановлюється ПЗВ (пристрій захисного відключення). Цей захід обов'язковий при укладанні теплої підлоги у вологих приміщеннях. Для правильної роботи ПЗВ екран нагрівального кабелю необхідно заземлити (підключити до захисного провідника РЕ) або, якщо мережа дводротяна, необхідно зробити захисне занулення. Тобто екран підключити до нуля перед ПЗВ. На схемі 2 захисне занулення показане пунктиром.

Терморегулятор монтується в стандартну монтажну коробку діаметром 60 мм, за допомогою монтажних гвинтів.

Для монтажу необхідно:

- зробити в стіні отвір під монтажну коробку і штрубу під дроти живлення і датчик;
- підвести дроти живлення системи обігріву і датчика до монтажної коробки;
- виконати з'єднання згідно даного паспорта;
- закріпити терморегулятор в монтажній коробці. Для чого зняти лицьову рамку, підчепивши з боку викруткою ручку керування та відкрутивши гвинт. Помістити терморегулятор в монтажну коробку і закрутити монтажні гвинти.

Клеми терморегулятора розраховані на дріт з перетином не більше 2,5 мм<sup>2</sup>. Для зменшення механічного навантаження на клему бажано використовувати м'який дріт, наприклад, дріт типа ПВС.

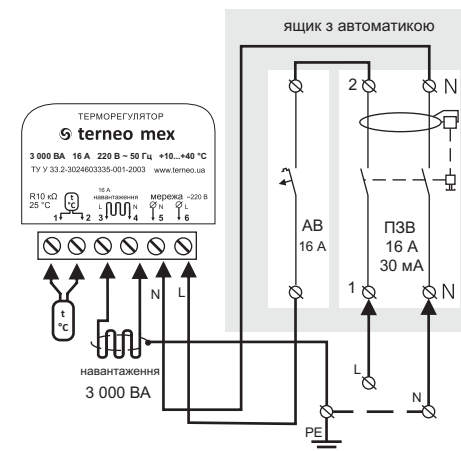


Схема 2. Підключення автоматичного вимикача і ПЗВ

Кінці дроту необхідно зачистити і обжати наконечниками з ізоляцією. Дроти затягуються в клеммах **за допомогою викрутки з шириною жала не більше 3 мм**. Викрутка з жалом шириною більше 3 мм може нанести механічні пошкодження клемам. Це може спричинити втрату права на гарантійне обслуговування. Затягувати клеми необхідно за моментом не більше 0,5 Н × м.

**Коли нагрівачем є електричний нагрівальний кабель, він повинен бути забезпечений перехідною муфтою, в якій нагрівальна жила за допомогою паяння або обтиску з'єднується з мідним багатожилним дротом, який і підключається до терморегулятора.** Це повинно бути виконано для того, щоб уникнути теплових навантажень на клеми терморегулятора. Якщо наявний нагрівальний дріт не має перехідних муфт, їх необхідно зробити самому. Муфти можна зробити наступним чином. Обжати мідний дріт нагрівальної жили в з'єднувальній гільзі з міді (латуні). Місце з'єднання необхідно ретельно заізолювати. Краще всього для цих цілей підходить термоусадка з клеєм. **Муфти заливають в стяжці разом з нагрівальним дротом.**

**Монтаж датчика повинен бути виконаний так, щоб була можливість безперешкодної його заміни в майбутньому.** Від монтажної коробки з терморегулятором монтажна трубка (металопластикова трубка Ø16 мм) заводиться в зону, що обігривається, приблизно на 0,5 м. Вигини і довжина трубки повинні забезпечити безперешкодне переміщення датчика. Кінець трубки, що вводиться в зону, яка обігривається, потрібно ретельно загерметизувати, щоб уникнути попадання розчину, наприклад, ізопентону. Датчик вводять в трубку після затвердіння стяжки. Кінці дроту датчика необхідно зачистити і обжати наконечниками з ізоляцією за допомогою плоскогубців.

При необхідності допускається укорочення і нарощування (не більш 20 м) з'єднувальних дротів датчика. Для нарощування довжини недопустимо використання двох жил багатожилного кабелю, який використовується для живлення нагрівача. Якнайкращим рішенням буде окремий кабель до датчика, що вмонтовується в окремій трубці. Біля з'єднувальних дроту датчика не повинні знаходитися силові дроти, вони можуть спричинити перешкоди.

Якщо у вас виникнуть будь-які питання або вам щось буде не зрозуміло, дзвоніть до сервісного центру за телефоном, вказаним нижче.

Для отримання оптимального результату від використання системи «тепла підлога» дуже важливо зробити вірний розрахунок і відповідний виконати монтаж. Від виконання цих дій залежить термін служби системи і рівень комфорту, яким вас радуватиме тепла підлога.

Основним параметром системи є питома потужність, тобто яка кількість тепла система в результаті вироблятиме на 1 м<sup>2</sup>.

Щоб не вийшло так, що ви зробили ремонт, встановили теплу підлогу, поклали дорогу плитку, дочекалися коли висохне стяжка (28 днів по СНіП), включили систему і чекаєте, мріючи про те, як взимку босоніж ходитимете по теплій підлозі. І раптом, через час виявляєте, що підлога ледве тепла або, ще гірше, взагалі не гріє. Всі ваші старання виявляються марними.

Таке може відбутися якщо не правильно зробили розрахунок або допустити помилки при монтажі. Так от, питома потужність повинна бути не менше 120 Вт/м<sup>2</sup> і не більше 200 Вт/м<sup>2</sup>. Температуру підлоги регулює терморегулятор. Він підтримуватиме температуру підлоги в заданому режимі і не дасть дроту перегрітися.

Щоб розрахувати питому потужність (Рпит) необхідно провести вимір площі, на яку укладатиметься нагрівальний дріт, і потім розрахувати за формулою:

$$P_{\text{пит}} = P / S \text{ (Вт)}$$

де Р — потужність нагрівального дроту, Вт;

S — фактична площа, на яку укладається нагрівальний дріт, м<sup>2</sup>.

Нагрівальний одножильний неекранований дріт укладається з кроком від 3 до 15 см. А екранований нагрівальний кабель укладається з кроком, рекомендованим виробником. Заздалегідь необхідно провести розрахунок кроку укладання (h) по формулі:

$$h = S / I \text{ (м)}$$

де I — довжина дроту, м.

Це необхідно для того, щоб закінчивши укладання не вийшло так, що нагрівального дроту не вистачило, або навпаки — залишився зайвий. А укорочувати нагрівальний дріт не можна, оскільки 1 м його довжини має певний опір. Потужність, на яку розрахована секція, вказана для даної довжини. Якщо ж зменшимо довжину, то зменшимо опір і відповідно збільшимо потужність. У результаті автоматика і проводка можуть не витримати такого навантаження.

Укладання починають або із з'єднувальної коробки або з шафи управління. Кріпити нагрівальний дріт до підлоги необхідно край обережно, щоб не пошкодити ізоляцію і нагрівальну жилу. Для фіксації дроту на підлозі використовується монтажна стрічка. Після укладання дроту мегомметром перевіряється цілісність ізоляції і відсутність обриву в ланцюзі нагрівального кабелю. Це дозволить вчасно уникнути можливої причини несправності теплої підлоги, оскільки під час монтажу нагрівальний кабель може бути пошкоджений.

Висота стяжки повинна бути такою, щоб забезпечити рівномірний розподіл тепла на поверхні (щоб не було холодних зон). Тобто чим менше крок укладання (h), тим менше можна робити висоту стяжки.

Як вже згадувалося, стяжку потрібно витримати 28 днів, і лише тоді включати систему.

Дуже важливим компонентом системи є терморегулятор:

— дозволяє підтримувати задану температуру;

— збільшує термін служби кабелю (запобігає перегріву);

— зменшує витрати електроенергії до 30 %.

Якщо ви придбали нагрівальний кабель, а в його маркіровці не вказана його номінальна потужність, то перед підключенням терморегулятора (для того, щоб терморегулятор не вийшов з ладу через перевищення його паспортних значень) потужність (Р) необхідно розрахувати. Для цього заміряти струм (I), який споживається нагрівальним кабелем, (за допомогою амперметра) і помножити на напругу мережі (U). Або заміряти опір нагрівального кабелю (R) омметром, розділити напругу мережі (U) на отриманий опір і помножити на напругу мережі (U).

$$P = U \times I \text{ (Вт)}$$

$$P = U \times (U / R) \text{ (Вт)}$$

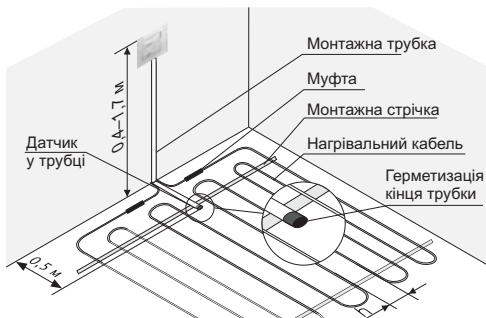


Рисунок 1. Монтаж терморегулятора і системи тепла підлога

Необхідно, щоб терморегулятор комутував струм не більше 2/3 максимального струму, вказаного в паспорті. Якщо струм перевищує 2/3 максимального струму, вказаного в паспорті, то необхідно нагрівальний кабель підключити через контактор (магнітний пускач, силове реле), який розрахований на даний струм. Ця умова викликана ризиком підвищення напруги більше 220 В. У випадку зростання напруги, підвищується й потужність навантаження.

Перетин проводів проводки, до якої підключається терморегулятор, повинний бути не менше: для міді — 2 × 1,0 мм<sup>2</sup>, для алюмінію — 2 × 1,5 мм<sup>2</sup>. Використання алюмінію не бажано.

## Експлуатація

### Включення/ відключення

Для включення терморегулятора встановіть вимикач в положення «1». Потім поверніть ручку регулювання за годинниковою стрілкою до кінця, при цьому спалахне червоний індикатор, який вказує на включення опалювальної системи.

Після досягнення комфортного рівня обігріву (при першому включенні може тривати до 3-х діб) поверніть регулятор проти годинникової стрілки, поки червоний індикатор не згасне, зафіксувавши бажану температуру.

Для вимикання обігріву встановіть вимикач в положення «0».

Опір датчика при різних температурах.

Температура, (°C)	Опір датчика, (Ω)
5	21600
10	17600
20	11900
30	7700
40	5440

### Можливі неполадки, причини і шляхи їх усунення

**При включенні терморегулятора індикатор не світиться при всіх положеннях регулюючої ручки.**

*Можлива причина:* відсутня напруга живлення.

*Необхідно:* переконатися в наявності напруги живлення за допомогою вольтметра. Якщо напруга є, тоді зверніться, будь ласка, до Сервісного Центру.

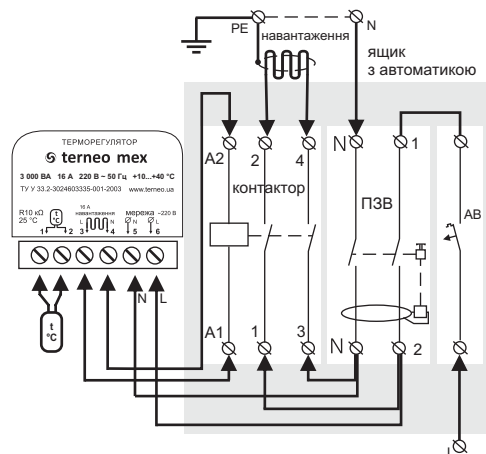


Схема 3. Схема підключення і спрощена внутрішня схема

*Можлива причина:* неправильне підключення, стався обрив або коротке замикання в ланцюзі датчика, датчик іншого типу.

*Необхідно:* перевірити правильність підключення датчика, місце з'єднання датчика до терморегулятора, відсутність механічних пошкоджень на всій довжині з'єднувального дроту датчика, відсутність силових проводів, що близько проходять. Якщо ці всі причини виключені, зверніться, будь ласка, до Сервісного Центру.

## Заходи безпеки

Щоб не отримати травму і не пошкодити пристрій, уважно прочитайте і з'ясуйте для себе ці інструкції.

Підключення пристрою повинне проводитися кваліфікованим електриком.

Не підключайте замість датчика мережеву напругу 220 В (приводить до виходу з ладу терморегулятора).

Перед початком монтажу (демонтажу) і підключення (відключення) пристрою відключіть напругу живлення, а також дійте відповідно до «Правил улаштування електроустановок».

Не включайте пристрій в мережу в розібраному вигляді.

Не допускайте попадання рідини або вологи на пристрій.

Не піддавайте пристрій дії екстремальних температур (вище +45 °C або нижче -5 °C).

Не чистіть пристрій з використанням хімікатів таких, як бензол і розчинники.

Не зберігайте пристрій і не використовуйте пристрій в запалених місцях.

Не намагайтеся самостійно розбирати і ремонтувати пристрій.

Не перевищуйте граничні значення струму і потужності.

Для захисту від перенапружень, викликаних розрядами блискавок, використовуйте грозозахисні розрядники.

Не занурюйте датчик із з'єднувальним дротом в рідкі середовища.

Згідно з умовами гарантійних зобов'язань, які вказані далі, виробник несе гарантійні зобов'язання. Гарантія дійсна лише за умови пред'явлення відповідно заповненого Гарантійного свідоцтва. Виробник гарантує відповідність виробу ТУ У 33.2-3024603335-001-2003. Прилад не містить шкідливих речовин. Термін придатності необмежений.

## Умови гарантійних зобов'язань

1. Виробник несе гарантійні зобов'язання на протязі 24 місяців з моменту продажу (за відсутності порушень цих умов).

2. Гарантійна зміна здійснюється при наявності недоліків виробу, які виникли з провини виробника. Якщо є необхідність перевірки якості виробу, то зміна здійснюється на протязі 14 днів. Гарантійна зміна здійснюється лише у випадку, якщо виріб не був у використанні, збережений товарний вигляд і споживацькі властивості.

3. Гарантійний ремонт здійснюється на протязі 14 днів.

4. Виробник не несе гарантійні зобов'язання в наступних випадках:

а) на якійсь частині виробу виявлені сліди попадання вологи (рідини), а також механічних пошкоджень (тріщини, деформації, порізи і т. ін.), причини яких можуть бути механічні пошкодження, високі або низькі температури, злами, падіння і т. ін.;

б) ремонт виробу виконує організація або особа, яка не має відповідних повноважень від виробника;

в) ушкодження викликане електричною напругою або струмом, які перевищують паспортні значення, неправильним або необачним поводженням з виробом, недотриманням інструкції з встановлення та експлуатації.

5. За умови відсутності Гарантійного свідоцтва (у випадку загублення, крадіжки і т. ін.) гарантійне обслуговування не надається, дублікат не видається.

6. Гарантія виробника не гарантує відшкодування прямих або непрямих збитків, утрат або шкоди, а також витрат, які пов'язані з транспортуванням виробу до уповноваженого виробником сервісного центру.