

# ТЕРМОРЕГУЛЯТОР

## terneo vt

просте управління теплом



Використання  
ТЕРМОРЕГУЛЯТОРІВ — це:

економія  
електроенергії до 30 %  
комфортний  
рівень температури

## Технічний паспорт

Інструкція з встановлення  
та експлуатації

### Призначення

Перед початком монтажу і використання пристрою, будь ласка, ознайомтеся до кінця з даним документом. Це допоможе уникнути помилок та непорозуміння.

Терморегулятор призначений для підтримки постійної температури 0...+35 °С. Температура контролюється в тому місці, де розташований терморегулятор.

Основною галуззю застосування терморегулятора є система електричного опалення.

Конструктивна особливість пристрою — внутрішній датчик температури. На точність показань терморегулятора впливає внутрішнє нагрівання. Ступінь нагріву залежить від величини потужності, підключеної до терморегулятора.

### Технічні дані

№ п/п	Параметр	Значення
1	Межі регулювання	0...+35 °С
2	Макс. струм навантаження	16 А
3	Макс. потужність навантаження	3 000 ВА
4	Напруга живлення	220 В ±10 %
5	Маса в повній комплектації	0,18 кг ±10 %
6	Габаритні розміри	60 × 60 × 33 мм
7	Датчик температури	DS18B20
8	Кількість ком-цій під нав., не менше	50 000 циклів
9	Кількість ком-цій без нав., не менше	100 000 циклів
10	Температурний гістерезис	1 °С
11	Ступінь захисту за ГОСТ 14254	IP20

### Комплект постачання

Терморегулятор	1 шт.
Тех. паспорт, інструкція з встановлення та экс-ції	1 шт.
Пакувальна коробка	1 шт.

### Схема підключення

Напруга живлення (220 В ±10 %, 50 Гц) подається на клеми 3 і 4, причому фаза (L) визначається індикатором і підключається на клему 3, а нуль (N) — на клему 4.

До клем 5 і 6 підключається навантаження (сполучні дроти від нагрівального елемента).

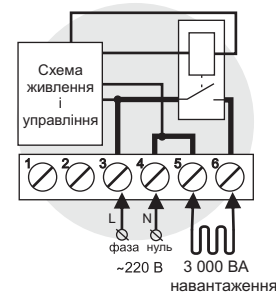


Схема 1. Спрощена внутрішня схема і схема підключення

### Увага!

Терморегулятор має внутрішню систему автоматичної корекції показань температури. При першому включенні терморегулятора, відбувається індикація реального значення температури внутрішнього датчика. Одноразово з внутрішнім прогріванням і виставленим значенням навантаження, показання терморегулятора автоматично відкоригуються і будуть відповідати температурі навколишнього повітря.

Якщо в цей момент терморегулятор короткочасно знеструмити, а потім подати напругу, температура буде відображатися на 10–12 °С більше температури навколишнього повітря. Через 50 хвилин, в результаті автоматичної корекції, показання будуть відповідати реальному значенню температури навколишнього повітря.

### Встановлення

Терморегулятор призначений для установки всередині приміщення. Ризик попадання вологи і рідини в місці установки повинен бути мінімальний. При установці у ванній кімнаті, туалеті, кухні, басейні терморегулятор повинен бути встановлений в місці, недоступному випадковій дії бризок.

Температура навколишнього середовища при монтажі повинна знаходитися в межах –5...+45 °С.

Висота установки терморегулятора повинна знаходитися в межах від 0,4 до 1,7 м від рівня підлоги.

Терморегулятор монтується і підключається після установки і перевірки навантаження.

Для захисту від короткого замикання в ланцюзі навантаження необхідно **обов'язково** перед терморегулятором встановити автоматичний вимикач (АВ). Автоматичний вимикач встановлюється в розрив фазного дроту, як показано на схемі 2. Він повинен бути розрахований не більше, ніж на 16 А.

Для захисту людини від поразки електричним струмом витоку встановлюється ПЗВ (пристрій захисного відключення). Цей захід обов'язковий у вологих приміщеннях. Для правильної роботи ПЗВ екран навантаження необхідно заземлити (підключити до захисного провідника РЕ) або, якщо мережа дводротяна, необхідно зробити захисне занулення. Тобто екран підключити до нуля перед ПЗВ. На схемі 2 захисне занулення показано пунктиром.

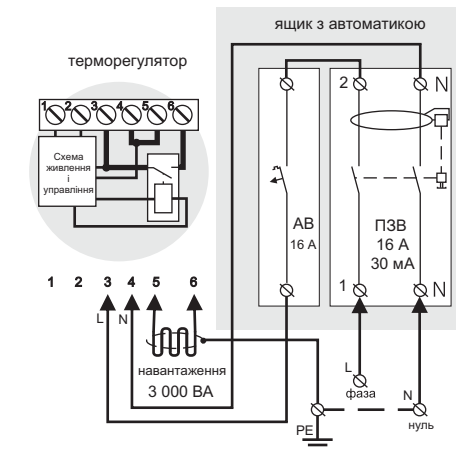


Схема 2. Підключення автоматичного вимикача і ПЗВ

Терморегулятор монтується в стандартну монтажну коробку діаметром 60 мм, за допомогою монтажних гвинтів.

Для монтажу необхідно:

- зробити в стіні отвір під монтажну коробку і штору під дроти живлення і датчик;
- підвести дроти живлення системи обігріву до монтажної коробки;
- виконати з'єднання згідно даного паспорта;
- закріпити терморегулятор в монтажній коробці. Для чого зняти лицьову рамку, підчепивши її з боку викруткою, вставленою в паз. Помістити терморегулятор в монтажну коробку і закрутити монтажні гвинти.

Важливо пам'ятати, що терморегулятор бажано розміщувати на внутрішній стіні приміщення. Пристрій не рекомендується піддавати дії прямих сонячних променів і протягів (рис. 1).

Клеми терморегулятора розраховані на дріт з перетином не більше 2,5 мм<sup>2</sup>. Для зменшення механічного навантаження на клеми бажано використовувати м'який дріт, наприклад, дріт типу ПВС. Кінці дроту необхідно зачистити і обжати наконечниками з ізоляцією. Дроти затягуються в клемах за **допомогою викрутки з шириною жала не більше 3 мм**. Викрутка з жалом шириною більше 3 мм може нанести механічні пошкодження клемам. Це може спричинити втрату права на гарантійне обслуговування. Затягувати клеми необхідно з моментом не більше 0,5 Н × м.

**Коли нагрівачем є електричний нагрівальний кабель, він повинен бути забезпечений перехідною муфтою, в якій нагрівальна жила за допомогою паяння або обтіску з'єднується з мідним багатожилиним дротом, який і підключається до терморегулятора.** Це повинно бути виконано для того, щоб уникнути теплових навантажень на клеми терморегулятора. Якщо наявний нагрівальний дріт не має перехідних муфт, їх необхідно зробити самому. Муфти можна зробити наступним чином. Обжати мідний дріт нагрівальної жили в з'єднувальній гільзі з міді (латуні). Місце з'єднання необхідно ретельно ізолювати. Краще всього для цих цілей підходить термосадака з клеєм. **Муфти заливають в стяжку разом з нагрівальним дротом.**

Якщо у вас виникнуть будь-які питання або вам щось буде незрозуміло, дзвоніть до сервісного центру за телефоном, вказаним нижче.

## Експлуатація

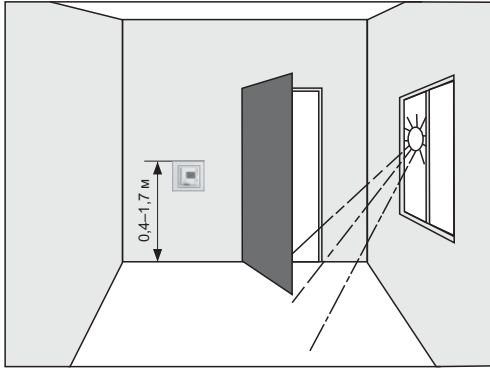


Рисунок 1. Монтаж терморегулятора і системи тепла підлога

Необхідно, щоб терморегулятор комутував струм не більше 2/3 максимального струму вказаного в паспорті. Якщо струм перевищує 2/3 максимального струму вказаного в паспорті, то необхідно нагрівальний кабель підключити через контактор (магнетний пускач, силове реле), який розрахований на даний струм. Ця умова викликана ризиком підвищення напруги більше 220 В. У випадку зростання напруги підвищується й потужність навантаження.

Перетин проводів проводки, до якої підключається терморегулятор, повинний бути не менше: для міді —  $2 \times 1,0 \text{ мм}^2$ , для алюмінію —  $2 \times 1,5 \text{ мм}^2$ . Використання алюмінію небажано.

### Включення терморегулятора

Для включення терморегулятора натисніть і утримуйте кнопку «+», при цьому на індикаторі будуть з'являтися одна за одною три рисочки і загориться напис «On». Потім почнеться індикація температури. Якщо температура повітря менше встановленої температури («туст»), то подається напруга на навантаження. При цьому світлодіод починає світитися червоним кольором. При першому включенні «туст» дорівнює  $25^\circ\text{C}$ .

### Перегляд і зміна встановленої температури

При натисканні на кнопку «-» або «+» на індикаторі почне блимати «туст», яке можна відразу міняти натисненням на «+» або «-». Через 5 с після останнього натискання терморегулятор автоматично повертається до відображення температури повітря.

### Коригування похибки терморегулятора

На похибку терморегулятора впливає величина навантаження, яке до нього підключено. Тому в терморегулятор її необхідно ввести. Щоб ввести потужність, з якою буде працювати терморегулятор необхідно утримувати кнопку «-» (3 с) до появи напису «RX.X», де X.X — потужність в кВт (заводська настройка «P1.2»). При відпусканні кнопки значення навантаження починає блимати, і буде доступно для зміни. Через 5 с після останнього натискання, терморегулятор повернеться до відображення температури повітря з урахуванням потужності навантаження.

### Поглиблена температурна поправка

Для більш тонкої настройки точності терморегулятора можна перейти в режим температурної поправки. Щоб задати температурну поправку необхідно утримувати кнопку «-» (10 с) до появи надпису «t». При відпусканні кнопки на екрані почне мигати значення температурної поправки (заводська настройка «0.0»). У цей момент її можна змінювати. Значення поправки автоматично змінюється в залежності від моменту включення навантаження. Поправка досягає максимальних значень ( $-1,5^\circ\text{C}$  і  $1,5^\circ\text{C}$ ) через 4 години безперервно включеної навантаження. Через 5 с після останнього натискання терморегулятор автоматично повертається до відображення температури з урахуванням поправки.

### Відключення терморегулятора

Для відключення терморегулятора натисніть кнопку «+» і утримуйте, при цьому на індикаторі будуть з'являтися одна за одною три рисочки і загориться напис «OFF». Після цього терморегулятор переходить у сплячий режим. Для повного відключення терморегулятора, потрібно відключити автоматичний вимикач.

### Можливі неполадки, причини і шляхи їх усунення

**Температура на індикаторі відрізняється від реальної на  $2^\circ\text{C}$  і більше.**

*Можлива причина:* потужність навантаження введена в терморегулятор не відповідає реальній.

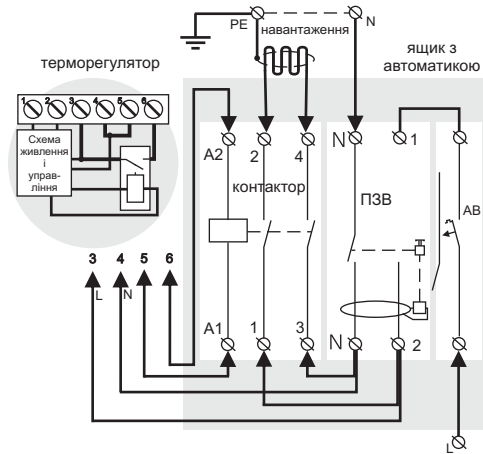


Схема 3. Підключення через контактор

*Необхідно:* ввести правильне значення потужності.

**При включенні терморегулятора ні індикатор, ні світлодіод не світяться.**

*Можлива причина:* відсутня напруга живлення.

*Необхідно:* переконатися в наявності напруги живлення за допомогою вольтметра. Якщо напруга є, тоді зверніться, будь ласка, до сервісного центру.

## Заходи безпеки

Щоб не отримати травму і не пошкодити пристрій, уважно прочитайте і з'ясуйте для себе ці інструкції.

Підключення пристрою повинне проводитися кваліфікованим електриком.

Не підключайте замість датчика мережеву напругу 220 В (приводить до виходу з ладу терморегулятора).

Перед початком монтажу (демонтажу) і підключення (відключення) пристрою відключіть напругу живлення, а також дійте відповідно до «Правил улаштування електроустановок».

Не включайте пристрій в мережу в розібраному вигляді.

Не допускайте попадання рідини або вологи на пристрій.

Не піддавайте пристрій дії екстремальних температур (вище  $+45^\circ\text{C}$  або нижче  $-5^\circ\text{C}$ ).

Не чистити пристрій з використанням хімікатів, таких як бензол і розчинники.

Не зберігайте пристрій і не використовуйте пристрій в заплігнених місцях.

Не намагайтеся самостійно розбирати і ремонтувати пристрій.

Не перевищуйте граничні значення струму і потужності.

Для захисту від перенапружень, викликаних розрядами блискавок, використовуйте роззозахисні розрядники.

Згідно з умовами гарантійних зобов'язань, які вказані далі, виробник несе гарантійні зобов'язання. Гарантія дійсна лише за умови пред'явлення відповідно заповненого Гарантійного свідоцтва. Виробник гарантує відповідність виробу ТУ У 33.2-3024603335-001-2003. Прилад не містить шкідливих речовин. Термін придатності необмежений.

### Умови гарантійних зобов'язань

1. Виробник несе гарантійні зобов'язання на протязі 24 місяців з моменту продажу (за відсутності порушень цих умов).
2. Гарантійна зміна здійснюється при наявності недоліків виробу, які виникли з провини виробника. Якщо є необхідність перевірки якості виробу, то зміна здійснюється на протязі 14 днів. Гарантійна зміна здійснюється лише у випадку, якщо виріб не був у використанні, збережений товарний вигляд і споживацькі властивості.
3. Гарантійний ремонт здійснюється на протязі 14 днів.
4. Виробник не несе гарантійні зобов'язання в наступних випадках:

а) на якійсь частині виробу виявлені сліди попадання вологи (рідини), а також механічних пошкоджень (тріщини, деформації, порізи і т. ін.), причиною яких можуть бути механічні пошкодження, високі або низькі температури, злами, падіння і т. ін.;

б) ремонт виробу виконує організація або особа, яка не має відповідних повноважень від виробника;

в) ушкодження викликане електричною напругою або струмом, які перевищують паспортні значення, неправильним або необачним поводженням з виробом, недотриманням інструкції з встановлення та експлуатації.

5. За умови відсутності Гарантійного свідоцтва (у випадку загублення, крадіжки і т. ін.) гарантійне обслуговування не надається, дублікат не видається.

6. Гарантія виробника не гарантує відшкодування прямих або непрямих збитків, утрат або шкоди, а також витрат, які пов'язані з транспортуванням виробу до уповноваженого виробником сервісного центру.