

ТЕРМОРЕГУЛЯТОР

terneo kt

просте управління теплом



Використання ТЕРМОРЕГУЛЯТОРІВ — це:

збільшення
терміну служби кабелю
(запобігання перегріву)

економія
електроенергії до 30 %

комфортний
рівень температури

Технічний паспорт

Інструкція з встановлення та експлуатації



Призначення

Перед початком монтажу та використання терморегулятора, будь ласка, ознайомтеся до кінця з даним документом. Це допоможе уникнути помилок та непорозуміння.

Терморегулятор **terneo kt** призначений для організації систем танення снігу і льоду, які забезпечують безпеку пересування людей і транспортних засобів, а також зменшують пошкодження будівель в зимовий період.

Коли показання датчика температури повітря потрапляють у діапазон +5...-10 °C (налаштовується), терморегулятор вмикає навантаження.

Терморегулятор має захист від частих перемикань силового реле для збільшення терміну його служби. Якщо між перемиканням реле було менше однієї хвилини, то терморегулятор затримає включення реле, позначивши відлік часу миготливою точкою в крайньому правому розряді.

Технічні дані

№ з/п	Параметр	Значення
1	Межі регулювання	верх.: 0...10 °C нижн.: -20...-1 °C
2	Макс. струм навантаження	16 А
3	Макс. потужність навантаження	3 000 ВА
4	Напруга живлення	230 В ±10 %
5	Струм споживання при 230 В: активний стан при мах яскравості режим сну (вимк. з кнопки)	не більше 6,5 mA не більше 1,9 mA
6	Маса в повній комплектації	0,18 кг ±10 %
7	Габаритні розміри	75 × 75 × 39
8	Датчик температури	NTC терморезистор 10 кОм при 25 °C (R10)
9	Діапазон вимірюваних температур	-30...+90 °C
10	Довжина з'єдн. проводу датчика	3 м
11	Кількість ком-цій під нав., не менше	100 000 циклів
12	Кількість ком-цій без нав., не менше	20 000 000 циклів
13	Ступінь захисту за ДСТУ 14254	IP20

Комплект постачання

Терморегулятор, рамка	1 шт.
Датчик температури зі з'єднувальним проводом	1 шт.
Гарантійні свідоцтво і талон	1 шт.
Техпаспорт, інструкція	1 шт.
Пакувальна коробка	1 шт.

Схема підключення

Терморегулятор підтримує роботу з двома типами датчиків: аналоговим (терморезистор) або цифровим (DS18B20).

Аналоговий датчик R10 підключається до клем 1 і 2. Кольори проводів при підключенні значення не мають.

Цифровий датчик D18 підключається синім проводом до клем 2, а білим до клем 1. При неправильному підключенні терморегулятор перейде в режим процентного керування (стор.7).

Напруга живлення (230 В ±10 %, 50 Гц) подається на клем 4 і 5, при чому фаза (L) визначається індикатором і підключається на клему 5, а нуль (N) — на клему 4.

До клем 3 і 6 підключається навантаження (сполучені проводи від нагрівального елемента).

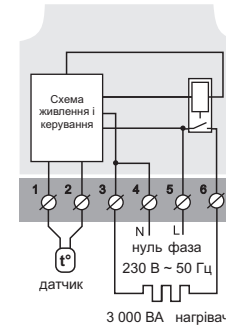


Схема 1. Спрощена внутрішня схема і схема підключення

Установлення

Після монтажу, переконайтеся в правильності підключення зовнішнього датчика і напруги мережі. У разі неправильного підключення, можливий вихід з ладу терморегулятора.

Терморегулятор призначений для установки всередині приміщень. Ризик попадання вологи і рідини в місці установки повинен бути мінімальний.

Температура навколишнього середовища при монтажі повинна знаходитися в межах -5...+45 °C.

Висота установки терморегулятора повинна знаходитися в межах 0,4...1,7 м від рівня підлоги.

Терморегулятор монтується і підключається після установки і перевірки навантаження.

Для захисту від короткого замикання в ланцюзі навантаження необхідно **обов'язково** перед терморегулятором установити автоматичний вимикач (АВ) номіналом не більше 16 А. Він установлюється в розрив фазного проводу, як показано на схемі 2.

Для захисту людини від поразки електричним струмом витоку установлюється ПЗВ (пристрій захисного відключення). Цей захід обов'язковий при укладанні нагрівального кабелю у вологих умовах. Для правильної роботи ПЗВ екран нагрівального кабелю необхідно заземлити

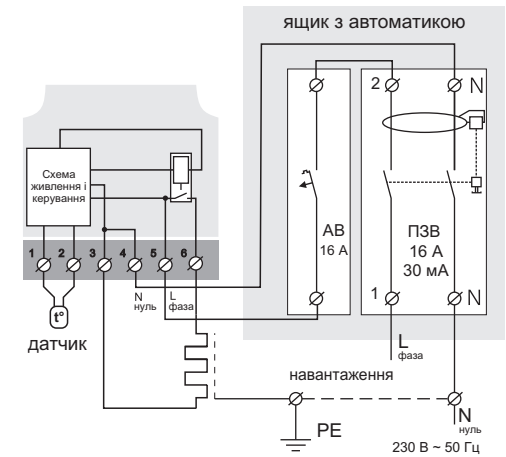


Схема 2. Підключення автоматичного вимикача і ПЗВ

(підключити до захисного провідника PE) або, якщо мережа двопровідна, необхідно зробити захисне занулення. Тобто екран підключити до нуля перед ПЗВ. На схемі 2 захисне занулення показане пунктиром.

Терморегулятор монтується в стандартну монтажну коробку діаметром 60 мм, за допомогою монтажних гвинтів.

Для монтажу необхідно:

- зробити в стіні отвір під монтажну коробку і штрубу під проводи живлення і датчик;
- підвести проводи живлення системи обігріву і датчика до монтажної коробки;
- виконати з'єднання згідно даного паспорта;
- закріпити терморегулятор в монтажній коробці. Для чого необхідно зняти лицьову рамку, помістити терморегулятор в монтажну коробку і закрутити монтажні гвинти.

Клеми терморегулятора розраховані на провід з перетином не більше 2,5 мм². Для зменшення механічного навантаження на клему бажано використовувати м'який провід. Кінці проводу необхідно зачистити і обжати наконечниками з ізоляцією. Проводи затягуються в клемах за допомогою викрутки з шириною жала не більше 3 мм. Викрутка з жалом шириною більше 3 мм може нанести механічні пошкодження клемам. Це може спричинити втрату права на гарантійне обслуговування. Затягувати клеми необхідно з моментом 0,5 Н·м.

Необхідно, щоб терморегулятор комутирував струм не більше 2/3 максимального струму вказаного в паспорті. Якщо струм перевищує 2/3 максимального струму вказаного в паспорті, то необхідно нагрівальний кабель підключити через контактор (магнітний пускач, силове реле), який розрахований на даний струм (схема 3). Ця умова викликана ризиком підвищення напруги більше 230 В.

Перетин проводів, до яких підключається терморегулятор, повинні бути для міді не менше 2 × 1,0 мм². Використання алюмінію не бажано.

Експлуатація

Вмикання / вимикання

Для вмикання / вимикання утримуйте кнопку « \cup » протягом 4 с, при цьому на екрані будуть з'являтися одна за одною 3 рисочки. Після появи напису «**On**» / «**oFF**» відпустіть кнопку.

При вмиканні почнеться індикація температури датчика. Якщо температура датчика буде знаходитися у встановлених межах відбудеться вмикання нагрівальної системи. Про вмикання нагрівальної системи сигналізує світіння червоного індикатора.

У режимі очікування, коли кнопки не використовуються, яскравість екрана зменшиться до 30 %.

При вимкненні терморегулятор переходить в сплячий режим. Для повного вимкнення терморегулятора необхідно відключити автоматичний вимикач.

Верхня / нижня межі

(завод. налашт. 5 °C / -10 °C)

Для перегляду та зміни верхньої / нижньої межі температури натисніть короткочасно на кнопку « \uparrow » / « \downarrow ». Близьке значення межі можна змінити кнопками « \uparrow » або « \downarrow ».

Через 3 с після останнього натискання терморегулятор переходить до відображення температури датчика.

Функціональне меню (табл. 2)

Для перегляду потрібного розділу меню утримуйте певну кількість секунд кнопку « \equiv ». Далі змініть параметр кнопками « \uparrow » і « \downarrow ».

Через 3 с після останнього натискання терморегулятор переходить до відображення температури датчика.

Блокування кнопок

(захист від дітей та в громадських місцях)

Для блокування / розблокування утримуйте одночасно кнопки « \equiv » і « \cup » протягом 6 с до появи на екрані напису «**Loc**» («**oFF**»).

Таблиця 2. Функціональне меню

Розділ меню	Утримуйте кнопку « \equiv »	Екран	Завод. налашт.	Керування кнопками « \uparrow » і « \downarrow »	Примітки
Поправка показань екрана (юстування)	6 с	LoH	00	$\pm 5,0$ °C, крок — 0,1 °C	Якщо є необхідність внести поправку в температуру на екрані терморегулятора.
Тип датчика	9 с	SEn	10r	Терморегулятор підтримує наступні типи датчиків: 4.7, 6.8, 10, 12, 15, 33, 47 кОм при 25 °C.	
Версія прошивки	12 с	c25	Увага! Виробник залишає за собою право вносити зміни в прошивку з метою поліпшення характеристик терморегулятора.		
Скидання на заводські налаштування	18 с	dEF	Після відпускання кнопки, терморегулятор скине всі налаштування до заводських і перезавантажиться.		

МОЖЛИВІ НЕПОЛАДКИ, ПРИЧИНИ І ШЛЯХИ ЇХ УСУНЕННЯ

На екрані висвічується напис «ЗНЕ».

Можлива причина: коротке замикання в ланцюзі датчика.

Необхідно: усунути коротке замикання в ланцюзі датчика.

Терморегулятор при підключеному датчику переїшов у процентне керування

Можливі причини:

— неправильно підключення датчика, стався обрив в ланцюзі датчика;

— поряд із проводом датчика знаходиться джерело електромагнітного поля, яке перешкоджає передачі даних;

— температура вийшла за межі вимірюваних температур (див. Технічні дані на стор. 2).

Необхідно перевірити:

— відповідність підключення датчика, місце під'єднання датчика до терморегулятора та його коло (табл. 1), а також відсутність механічних пошкоджень по всій довжині з'єднувального проводу датчика;

— відсутність джерела електромагнітного поля поряд із проводом датчика;

— температура не вийшла за вимірювані межі.

Процентне керування (завод. налашт. 0 % «0П»)

На екрані буде відображатися процент часу, коли нагрівач увімкнений у 30-хвилинному циклічному інтервалі. Процентне співвідношення можна змінювати кнопками « \uparrow » і « \downarrow » в діапазоні 0...90 %.



При першому вмиканні це значення дорівнює 0 %. Якщо виставити 50 % «50П», то нагрівач в 30-хвилинному інтервалі часу буде включений на 15 хв.

Контроль температури повітря в цьому режимі буде недоступним.

При вмиканні терморегулятора екран та індикатор не світяться.

Можлива причина: відсутня напруга живлення.

Необхідно: переконатися в наявності напруги живлення за допомогою вольтметра. Якщо напруга є, тоді зверніться, будь ласка, до Сервісного центру.

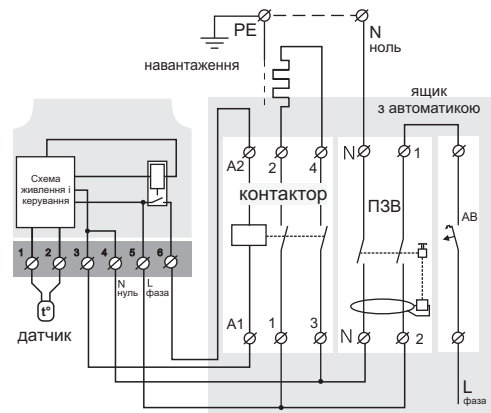


Схема 3. Підключення через контактор

Монтаж датчика

Датчик температури повітря встановлюється на стіні або під кромою покрівлі так, щоб на нього не світило сонце і не потрапляв дощ і сніг, а також була можливість безперешкодної заміни при несправності або пошкодженнях (рис. 1).

При необхідності допускається укорочення і накручування з'єднувальних проводів датчика (окремі кабель не більше 40 м з перетином більше 0,75 мм²). Поряд зі з'єднувальним проводом датчика не повинні знаходитися силові проводи — вони можуть створювати перешкоди.

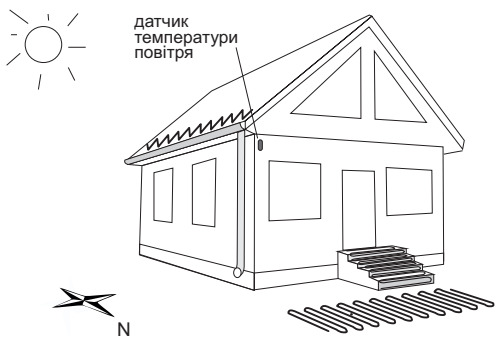


Рисунок 1. Монтаж датчика температури повітря

Таблиця 1. Опір датчика при різній температурі

Температура, (°C)	Опір датчика, (Ω)
5	25339
10	19872
20	12488
30	8059
40	5330

Захист від внутрішнього перегріву

Якщо температура всередині корпусу перевищить 85 °C відбудеться аварійне відключення навантаження. На екрані 1 раз / сек буде висвітлюватися «**ПРГ**» (перегрів). Коли температура всередині корпусу опуститься нижче 80 °C — терморегулятор включити навантаження і відновить роботу.

При спрацюванні захисту більш 5 разів поспіль терморегулятор заблокується до тих пір, поки не буде натиснута одна з кнопок і температура всередині корпусу не знизиться до 80 °C.

При обриві або короткому замиканні датчика внутрішнього перегріву терморегулятор продовжить роботу в звичайному режимі, але кожні 5 з з'явиться також напис «**Ert**» (проблема з датчиком). У цьому випадку контроль за внутрішнім перегрівом здійснюватися не буде.

Заходи безпеки

Щоб не отримати травму і не пошкодити терморегулятор, уважно прочитайте і з'ясуйте для себе ці інструкції.

Підключення терморегулятора повинне проводитися кваліфікованим електриком.

Не підключайте замість датчика мережеву напругу 230 В (приводить до виходу з ладу терморегулятора).

Перед початком монтажу (демонтажу) і підключення (відключення) терморегулятора вимкніть напругу живлення, а також дійте відповідно до «Правил улаштування електроустановок».

Не вмикайте терморегулятор в мережу в розібраному вигляді.

Не допускайте попадання рідини або вологи на терморегулятор.

Не надавайте терморегулятор дії екстремальних температур (вище +45 °C або нижче -5 °C).

Не чистити терморегулятор з використанням хімікатів, таких як бензол і розчинники.

Не зберігайте терморегулятор і не використовуйте терморегулятор в запилених місцях.

Не намагайтеся самостійно розбирати і ремонтувати терморегулятор.

Не перевищуйте граничні значення струму і потужності.

Для захисту від перенапружень, викликаних розрядами блискавок, використовуйте грозозахисні розрядники.

Не занурюйте датчик із сполучним проводом в рідкі середовища.

Не паліть і не викидайте терморегулятор разом із побутовими відходами.

Використаний терморегулятор підлягає утилізації відповідно до чинного законодавства.

Транспортування товару здійснюється в упаковці, що забезпечує збереження виробу.

Терморегулятор перевозиться будь-яким видом транспортних засобів (залізничним, морським, авто-, авіатранспортом).

Дата виготовлення вказана на зворотному боці терморегулятора.

Якщо у вас виникнуть будь-які питання або вам щось буде не зрозуміло, дзвоніть до Сервісного центру за телефоном, вказаним нижче.

vc25_171219

ВИРОБНИК: DS Electronics www.terneo.ua support@terneo.ua
04136, Україна, м. Київ, вул. Північно-Сирецька, буд. 1-3
тел.: +38 (044) 485-15-01, (050) 450-30-15, (067) 328-09-88