

ТЕРМОРЕГУЛЯТОР

terneo vt

простое управление теплом



Использование
ТЕРМОРЕГУЛЯТОРОВ это:

экономия
электроэнергии до 30 %

комфортный
уровень температуры

Технический паспорт

Инструкция по установке
и эксплуатации

Назначение

Перед началом монтажа и использования устройства, пожалуйста, ознакомьтесь до конца с данным документом. Это поможет избежать ошибки и недоразумения.

Терморегулятор предназначен для поддержания постоянной температуры 0...+35 °С. Температура контролируется в том месте, где расположен датчик температуры, встроенный в терморегулятор.

Основной областью применения терморегулятора является система электрического отопления.

Конструктивная особенность терморегулятора — внутренний датчик температуры. На точность показаний терморегулятора влияет внутренний нагрев. Степень нагрева зависит от величины мощности, подключенной к терморегулятору.

Технические данные

№ п/п	Параметр	Значение
1	Пределы регулирования	0...+35 °С
2	Максимальный ток нагрузки	16 А
3	Максимальная мощность нагрузки	3 000 ВА
4	Напряжение питания	220 В ±10 %
5	Масса в полной комплектации	0,18 кг ±10 %
6	Основные монтажные размеры	60 × 60 × 33 мм
7	Датчик температуры	DS18B20
8	Кол-во ком-ций под нагр., не менее	50 000 циклов
9	Кол-во ком-ций без нагр., не менее	100 000 циклов
10	Температурный гистерезис	1 °С
11	Степень защиты по ГОСТ 14254	IP20

Комплект поставки

Терморегулятор	1 шт.
Тех. паспорт, инструкция по установке и экс-ции	1 шт.
Упаковочная коробка	1 шт.

Схема подключения

Напряжение питания (220 В ±10 %, 50 Гц) подается на клеммы 3 и 4, причем фаза (L) определяется индикатором и подключается к клемму 3, а ноль (N) — к клемму 4.

К клеммам 5 и 6 подключается нагрузка (соединительные провода от нагревательного элемента).

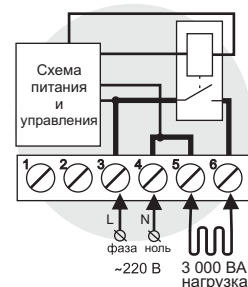


Схема 1. Упрощенная внутренняя схема и схема подключения

Внимание!

Терморегулятор имеет внутреннюю систему автоматической корректировки показаний температуры. При первом включении терморегулятора, происходит индикация реального значения температуры внутреннего датчика. Одновременно с внутренним прогревом и выставленным значением нагрузки, показания терморегулятора автоматически откорректируются и будут соответствовать температуре окружающего воздуха.

Если в этот момент кратковременно обесточить прибор, а затем подать напряжение, прибор будет отображать на 10–12 °С больше температуры окружающего воздуха. Через 50 минут, в результате автоматической корректировки, показания будут соответствовать реальному значению температуры окружающего воздуха.

Установка

Терморегулятор предназначен для установки внутри помещения. Риск попадания влаги и жидкости в месте установки должен быть минимален. При установке в ванной комнате, туалете, кухне, бассейне терморегулятор должен быть установлен в месте недоступном случайному воздействию брызг.

Температура окружающей среды при монтаже должна находиться в пределах –5...+45 °С.

Высота установки терморегулятора должна находиться в пределах от 0,4 до 1,7 м от уровня пола.

Терморегулятор монтируется и подключается после установки и проверки нагрузки.

Для защиты от короткого замыкания в цепи нагрузки, обязательно необходимо перед терморегулятором установить автоматический выключатель (АВ). Автоматический выключатель устанавливается в разрыв фазного провода, как показано на схеме 2. Он должен быть рассчитан не менее чем на 16 А.

Для защиты человека от поражения электрическим током утечки устанавливается УЗО (устройство защитного отключения). Эта мера обязательна при укладке «теплых полов» во влажных помещениях. Для правильной работы УЗО экран нагревательного кабеля необходимо заземлить (подключить к защитному проводнику РЕ) или, если сеть двух проводная, необходимо сделать защитное зануление. Т. е. экран подключить к нулю до УЗО. На схеме 2 защитное зануление показано пунктиром.

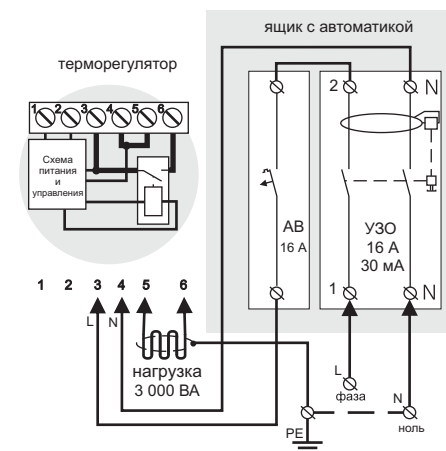


Схема 2. Подключение автоматического выключателя и УЗО

Терморегулятор монтируется в стандартную монтажную коробку диаметром 60 мм, при помощи монтажных винтов.

Для монтажа необходимо:

- сделать в стене отверстие под монтажную коробку и каналы под провода питания и датчик;
- подвести провода питания, системы обогрева к монтажной коробке;
- выполнить соединения согласно данного паспорта;
- закрепить терморегулятор в монтажной коробке. Для чего снять лицевую рамку поддев с боку отверткой, вставленной в паз, поместить терморегулятор в монтажную коробку и закрутить монтажные винты.

Важно помнить, что терморегулятор желательно размещать на внутренней стене помещения. Устройство не рекомендуется подвергать воздействию прямых солнечных лучей и сквозняков (рис. 1).

Клеммы терморегулятора рассчитаны на провод с сечением не более 2,5 мм². Для уменьшения механической нагрузки на клеммы желательно использовать мягкий провод, например, провод типа ПВС. Провода затягиваются в клеммах при помощи отвертки с шириной жала не более 3 мм. Отвертка с жалом шириной более 3 мм может нанести механические повреждения клеммам. Это может повлечь потерю права на гарантийное обслуживание. Затягивать клеммы необходимо с моментом не больше 0,5 Н × м.

Когда нагревателем является электрический нагревательный кабель, он должен быть снабжен переходной муфтой, в которой нагревательная жила при помощи пайки или обжима соединяется с медным многожильным проводом, который и подключается к терморегулятору. Это должно быть выполнено для того, чтобы избежать тепловых нагрузок на клеммы терморегулятора. Если имеющийся нагревательный провод не имеет переходных муфт, их необходимо сделать самому. Муфты можно сделать следующим способом. Обжать медный провод с нагревательной жиле в соединительной гильзе из меди (латуни). Место соединения необходимо тщательно заизолировать. Лучше всего для этих целей подходит термоусадка с клеем. Муфты заливают в стяжке вместе с нагревательным проводом.

Если у вас появятся какие-то вопросы, или вам что-то не понятно, позвоните в Сервисный Центр по телефону указанному ниже.

Эксплуатация

Включение терморегулятора

Для включения терморегулятора нажмите и удерживайте кнопку «+», при этом на индикаторе будут появляться одна за другой три черточки и загорится надпись «On». Затем начнется индикация температуры. Если температура воздуха меньше установленной температуры («tуст»), то подается напряжение на нагрузку. При этом светодиод начинает светиться красным цветом. При первом включении «tуст» равна 25 °С.

Просмотр и изменение установленной температуры

При нажатии на кнопку «-» или «+» на индикаторе мигает «tуст», которое можно сразу менять нажатием на «+» или «-». Через 5 с после последнего нажатия терморегулятор автоматически возвращается к отображению температуры воздуха.

Корректировка погрешности терморегулятора

На погрешность терморегулятора влияет величина нагрузки, которое к нему подключено. Поэтому в терморегулятор ее необходимо ввести. Для ввода мощности, с которой будет работать терморегулятор, необходимо удерживать кнопку «-» (3 с) до появления надписи «PX.X», где X.X — мощность в кВт (заводская настройка «P1.2»). При отпуске кнопки значение нагрузки начинает мигать, и будет доступно для изменения. Через 5 с после последнего нажатия, терморегулятор вернется к отображению температуры воздуха с учетом мощности нагрузки.

Углубленная температурная поправка

Для более тонкой настройки точности терморегулятора можно перейти в режим температурной поправки. Чтобы задать температурную поправку необходимо удерживать кнопку «-» (10 с) до появления надписи «t». При отпуске кнопки на экране начнет мигать значение температурной поправки (заводская настройка «0.0»). В этот момент ее можно изменять. Значение поправки автоматически изменяется в зависимости от момента включения нагрузки. Поправка достигает максимальных значений (-1,5 °С и 1,5 °С) через 4 часа непрерывно включенной нагрузки. Через 5 с после последнего нажатия, терморегулятор автоматически возвращается к отображению температуры с учетом поправки.

Отключение терморегулятора

Для отключения терморегулятора нажмите кнопку «+» и удерживайте, при этом на индикаторе будут появляться одна за другой три черточки и загорится надпись «OFF». После этого регулятор переходит в спящий режим. Для полного отключения терморегулятора, необходимо отключить автоматический выключатель.

Возможные неполадки, причины и пути их устранения

Температура на индикаторе отличается от реальной на 2 °С и более.

Возможная причина: мощность нагрузки, введенная в терморегулятор, не соответствует реальной.

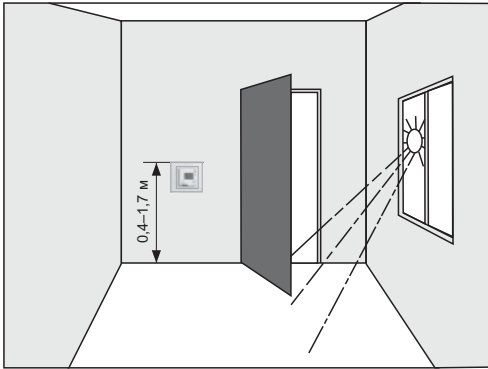


Рисунок 1. Монтаж терморегулятора и системы теплый пол

Необходимо, чтобы терморегулятор коммутировал ток не более 2/3 максимального тока указанного в паспорте. Если ток превышает это значение то необходимо нагревательный кабель подключить через контактор (магнитный пускатель, силовое реле), который рассчитан на данный ток. Это условие вызвано риском повышения напряжения более 220 В. В случае роста напряжения повышается и мощность нагрузки.

Сечение проводов проводки, к которой подключается терморегулятор, должны быть не менее: для меди 2 × 1,0 мм², для алюминия — 2 × 1,5 мм². Использование алюминия нежелательно.

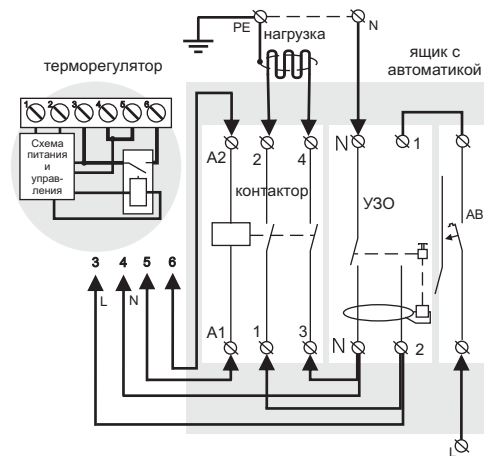


Схема 3. Подключение через магнитный пускатель

Необходимо: ввести правильное значение мощности.

При включении терморегулятора ни индикатор, ни светодиод не светятся.

Возможная причина: отсутствует напряжение питания.

Необходимо: убедиться в наличии напряжения питания с помощью вольтметра. Если напряжение есть, тогда обратитесь, пожалуйста, в сервисный центр.

Меры безопасности

Чтобы не получить травму и не повредить устройство, внимательно прочтите и уясните для себя эти инструкции.

Подключение устройства должно производиться квалифицированным электриком.

Перед началом монтажа (демонтажа) и подключения (отключения) устройства отключите напряжение питания, а также действуйте в соответствии с «Правилами Устройства Электроустановок».

Не подключайте вместо датчика сетевое напряжение 220 В (приводит к выходу из строя терморегулятора).

Не включайте устройство в сеть в разобранном виде.

Не допускать попадания жидкости или влаги на устройство.

Не подвергайте устройство воздействию экстремальных температур (выше +45 °С или ниже -5 °С).

Не чистите устройство с использованием химикатов, таких как бензол и растворители.

Не храните устройство и не используйте устройство в пыльных местах.

Не пытайтесь самостоятельно разбирать и ремонтировать устройство.

Не превышайте предельные значения тока и мощности.

Для защиты от перенапряжений вызванных разрядами молнии используйте грозозащитные разрядники.

Согласно условий гарантийных обязательств, указанных далее, изготовитель несет гарантийные обязательства. Гарантия действительна лишь при условии предъявления правильно заполненного Гарантийного свидетельства. Изготовитель гарантирует соответствие изделия ТУ У 33.2-3024603335-001-2003. Устройство не включает в себя вредные вещества. Срок годности неограниченный.

Условия гарантийных обязательств

1. Изготовитель несет гарантийные обязательства в течение 24 месяцев с момента продажи (при отсутствии нарушений настоящих условий).

2. Гарантийная замена осуществляется при наличии недостатков изделия возникших по вине изготовителя. Если есть необходимость проверки качества изделия, то замена осуществляется в течение 14 дней. Гарантийная замена осуществляется лишь, в случае если изделие не было в употреблении, сохранен товарный вид и потребительские свойства.

3. Гарантийный ремонт осуществляется в течение 14 дней.

4. Изготовитель не несет гарантийные обязательства в следующих случаях:

а) на какой-либо части изделия обнаружены следы попадания влаги (жидкости), а так же механических повреждений (трещин, деформаций, порезов и т.д.), причиной которых могли быть механические напряжения, высокие или низкие температуры, изломы, падения и т.д.;

б) ремонт изделия выполняет организация или osoba, которая не имеет соответствующих полномочий от изготовителя;

в) повреждение вызвано электрическим напряжением или током, которые превышают паспортные значения, неправильным или неосторожным обращением с изделием, не соблюдением инструкции по установке и эксплуатации.

5. При условии отсутствия Гарантийного свидетельства (в случае утери, кражи и т.д.) гарантийное обслуживание не производится, дубликат не выдается.

6. Гарантия изготовителя не гарантирует возмещение прямых или косвенных убытков, утрат или вреда, а так же расходов, которые связаны с транспортировкой изделия к уполномоченному изготовителем сервисному центру.