

ТЕРМОРЕГУЛЯТОР

terneo RK



Использование
ТЕРМОРЕГУЛЯТОРОВ это:

- экономия электроэнергии
- комфортный уровень температуры

Технический паспорт

Инструкция по установке и эксплуатации

Назначение

Перед началом монтажа и использования устройства, пожалуйста, ознакомьтесь до конца с данным документом. Это поможет избежать ошибки и недоразумения.

Терморегулятор **RK** предназначен для поддержания постоянной температуры от минус 55 С до плюс 125 С. Температура контролируется в том месте, где расположен датчик температуры. Входящий в комплект поставки датчик предназначен для регулирования температуры в пределах от минус 55 С до плюс 125 С. Датчик должен располагаться таким образом, чтобы была возможность его замены в будущем.

Технические данные

№ п/п	Параметр	Значение
1	Пределы регулирования	от -55° С до +125° С
2	Максимальный ток нагрузки	16 А
3	Максимальная мощность нагрузки	3,0 кВт
4	Напряжение питания	220 В ± 10%
5	Масса в полной комплектации	0,27кг ± 10%
6	Габариты	80 × 90 × 54 мм
7	Датчик температуры	DS18B20
8	Длина соед. кабеля датчика	4м
9	Кол-во ком-ций под нагр., не менее	50 000 циклов
10	Кол-во ком-ций без нагр., не менее	100 000 циклов
11	Темп-ный гистерезис регулируемый	от 1°С до 30°С
12	Степень защиты по ГОСТ 14254	IP20

Комплект поставки

Терморегулятор RK	1 шт
Датчик температуры с соединительным кабелем	1 шт
Тех. паспорт, инструкция по установке и экс-ции	1 шт
Упаковочная коробка	1 шт

Схема подключения

Датчик температуры подключается следующим образом: коричневый провод к клемме 5, а белый к клемме 6. Если датчик подключить не правильно, при включении терморегулятора на индикаторе в течении 10 с высвечиваются восьмерки (**888**), а затем - - - -

Напряжение питания (220В±10%, 50Гц) подается на клеммы 1 и 2, причем фаза (L) определяется индикатором и подключается на клемму 1, а ноль (N) - на клемму 2.

К клеммам 3 и 4 подключается нагрузка (соединительные провода от нагревательного элемента)

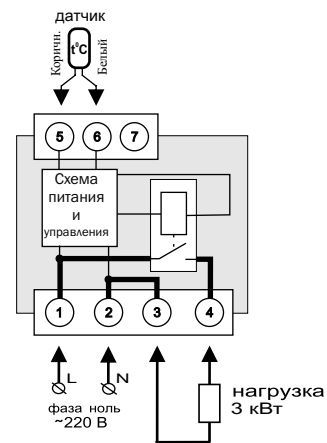


Схема 1. Упрощенная внутренняя схема и схема подключения

Установка

Терморегулятор **RK** предназначен для установки внутри помещений. Риск попадания влаги и жидкости в месте установки должен быть минимален. При установке в ванной комнате, туалете, кухне, бассейне терморегулятор должен быть помещен в оболочку со степенью защиты не ниже IP55 по ГОСТ 14254 (частичная защита от пыли и защита от брызг в любом направлении).

Температура окружающей среды при монтаже должна находиться в пределах от минус 5 С до плюс 45 С.

Терморегулятор **RK** монтируется в специальный шкаф, позволяющий производить удобный монтаж и эксплуатацию. Шкаф должен быть снабжен стандартной монтажной рейкой шириной 35мм (DIN-рейка). **RK** занимает в ширину три стандартных модуля по 18мм.

Высота установки терморегулятора должна находиться в пределах от 0,5м до 1,7м от уровня пола.

Терморегулятор монтируется и подключается после установки и проверки нагрузки.

Для защиты от короткого замыкания и привышения мощности в цепи нагрузки, **обязательно** необходимо перед терморегулятором **установить автоматический выключатель (АВ)**. Автоматический выключатель устанавливается в разрыв фазного провода, как показано на схеме 2. Он должен быть рассчитан на 16А.

Для защиты человека от поражения электрическим током утечки устанавливается УЗО (устройство защитного отключения). Для правильной работы УЗО экран нагрузки необходимо заземлить (подключить к защитному проводнику PE) или, если сеть двух проводная, необходимо сделать защитное зануление. Т. е. экран подключить к нулю до УЗО. На схеме 2 защитное зануление показано пунктиром.

Для подключения терморегулятора требуется:

- закрепить терморегулятор на монтажной рейке (DIN);
- подвести провода питания, системы вентиляции и датчика;
- выполнить соединения согласно п. 4 данного паспорта.

Клеммы терморегулятора рассчитаны на провод с сечением не более 2,5 мм.кв.. Для уменьшения механической нагрузки на клеммы желательно использовать мягкий провод, например, провод типа ПВС. Провода затягиваются в клеммах при помощи отвертки с шириной жала не более 3 мм. Отвертка с жалом шириной более 3 мм может нанести механические повреждения клеммам. Это может повлечь потерю права на гарантийное обслуживание.

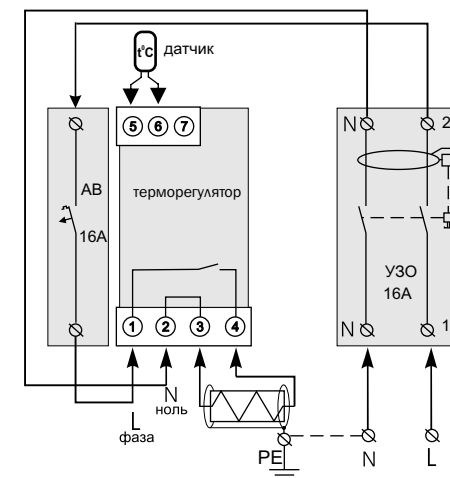


Схема 2. Подключение автоматического выключателя и УЗО

При необходимости допускается укорачивание и наращивание (не более 20 м) соединительных проводов датчика. Для наращивания длины не допускается использование двух жил многожильного кабеля, используемого для питания нагревателя. Наилучшим решением будет отдельный кабель к датчику, монтируемый в отдельной трубке.

Необходимо, чтобы терморегулятор коммутировал ток не более 2/3 максимального тока указанного в паспорте. Если ток превышает это значение то необходимо нагрузку подключить через контактор (магнитный пускатель, силовое реле), который рассчитан на данный ток (схема 3).

Сечение проводов проводки, к которой подключается терморегулятор, должны быть не менее: для меди 2*1,0мм.кв., для алюминия - 2*1,5мм.кв..

Если у вас появятся какие-то вопросы, или вам что-то не понятно, позвоните в Сервисный Центр по телефону указанному ниже.

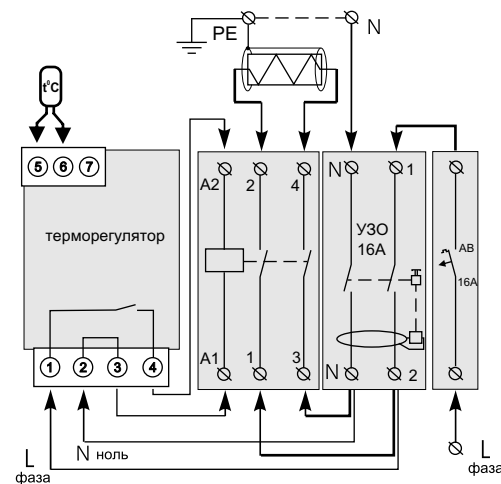


Схема 3. Подключение через магнитный пускатель

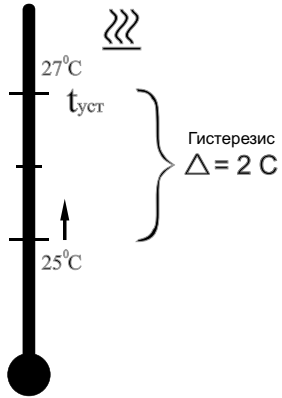
Эксплуатация

Очень важным компонентом системы является терморегулятор. Это устройство:

- позволяет поддерживать заданную температуру;
- уменьшает затраты электроэнергии до 30%.

- нагрев (в качестве нагрузки - "теплый пол", электрорадиатор, тепловентилятор, ТЭН и т.д.).

Так же есть возможность изменять гистерезис, т.е. разницу между температурой включения и отключения нагрузки.



Режим нагрева используется, когда температуру поддерживают с помощью нагрева.

Пример: Необходимо, чтобы нагреватель поддерживал температуру помещения в пределах от 27 С до 25 С.

Выставляем:

$t_{уст}$ - 27
гистерезис - 2

Нагреватель будет включаться при 25 С, отключаться при 27 С.



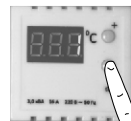
Для включения терморегулятора подайте напряжение на клеммы 3 и 4. На индикаторе 2с высвечиваются три восьмерки.



Затем начинается индикация температуры датчика.



Для просмотра и изменения заданной температуры ($t_{уст}$) нажмите на "+".



Для просмотра и изменения гистерезиса нажмите на "-".



Для отключения терморегулятора снимите напряжение с клемм 3 и 4.



Красный светодиод - сигнализирует о том, что на нагрузку подано напряжение (реле терморегулятора замкнуто);

Возможные неполадки, причины и пути их устранения

При включении терморегулятора ни индикатор, ни светодиод не светятся.

Возможная причина - отсутствует напряжение питания.

Необходимо убедиться в наличии напряжения питания.

На индикаторе высвечивается три черточки (---).

Возможные причины:

- неправильное подключение датчика;
- произошел обрыв или короткое замыкание в цепи датчика;
- рядом с проводом датчика присутствует источник электромагнитного поля, который препятствует передаче данных.

Необходимо проверить:

- правильность подключения датчика;
- место присоединения датчика к терморегулятору, а так же отсутствие механических повреждений на всей длине соединительного провода датчика;
- отсутствие источника электромагнитного поля рядом с проводом датчика.

Меры безопасности

Чтобы не получить травму и не повредить устройство, внимательно прочтите и уясните для себя эти инструкции.

Подключение устройства должно производиться квалифицированным электриком.

Перед началом монтажа (демонтажа) и подключения (отключения) устройства отключите напряжение питания, а так же действуйте в соответствии с "Правилами Устройства Электроустановок".

Включать, выключать и настраивать устройство необходимо сухими руками.

Не включайте устройство в сеть в разобранном виде.

Не допускать попадания жидкости или влаги на устройство.

Не подвергать устройство воздействию экстремальных температур (выше 40 С или ниже -25 С) и повышенной влажности.

Не чистите устройство с использованием химикатов, таких как бензол и растворители.

Не храните устройство и не используйте устройство в пыльных местах.

Не пытайтесь самостоятельно разбирать и ремонтировать устройство.

Не превышайте предельные значения тока и мощности.

Для защиты от перенапряжений вызванных разрядами молний используйте грозозащитные разрядники.

Оберегайте детей от игр с работающим устройством, это опасно.

Не погружайте датчик с соединительным проводом в жидкие среды.

Не размещайте датчик в среде с температурой выходящей за температурные пределы датчика (-25С - +75С).

Не подключайте в место датчика сетевое напряжение 220 В.

Гарантийное свидетельство

Терморегулятор terneo RK № _____

Владелец _____
(фамилия имя отчество)

тел. _____ (инф. для Сервисного Центра)

Дата продажи " ____ " _____ 200__ г.

Продавец _____
(фамилия и.о./подписи)

(штамп продавца)

Согласно условий гарантийных обязательств, указанных далее, изготовитель несет гарантийные обязательства. Гарантия действительна лишь при условии предъявления правильно заполненного Гарантийного свидетельства. Изготовитель гарантирует соответствие изделия ТУ У 33.2-3024603335-001-2003.

Условия гарантийных обязательств.

1. "Изготовитель" несет гарантийные обязательства в течении 24 месяцев с момента продажи (при отсутствии нарушений настоящих условий).

2. Гарантийная замена осуществляется при наличии недостатков изделия возникших по вине изготовителя. Если есть необходимость проверки качества изделия, то замена осуществляется в течении 14 дней. Гарантийная замена осуществляется лишь, в случае если изделие не было в употреблении, сохранен товарный вид и потребительские свойства.

3. На гарантийный ремонт изделие принимается только в фирменной упаковке и в комплекте с датчиком. Гарантийный ремонт осуществляется в течении 14 дней.

4. "Изготовитель" не несет гарантийные обязательства в следующих случаях:

а) на какой-либо части изделия обнаружены следы попадания влаги (жидкости), а так же механических повреждений (трещин, деформаций, порезов и т.д.), причиной которых могли быть механические напряжения, высокие или низкие температуры, изломы, падения и т.д.;

б) ремонт изделия выполняет организация или особа, которая не имеет соответствующих полномочий от изготовителя;

в) повреждение вызвано электрическим напряжением или током, которые превышают паспортные значения, неправильным или неосторожным обращением с изделием, не соблюдением инструкции по установке и эксплуатации.

5. При условии отсутствия Гарантийного свидетельства (в случае утери, кражи и т.д.) гарантийное обслуживание не производится, дубликат не выдается.

6. Гарантия изготовителя не гарантирует возмещение прямых или косвенных убытков, утрат или вреда, а так же расходов, которые связаны с транспортировкой изделия к уполномоченному изготовителем сервисному центру.

Свидетельство о приемке

Терморегулятор terneo RK № _____
прошел предпродажные испытания и признан годным к эксплуатации.

Дата выпуска " ____ " _____ 2009 г.