

ТЕРМОРЕГУЛЯТОР

terneo Beert
простое управление теплом



Использование
ТЕРМОРЕГУЛЯТОРОВ это:

экономию
электроэнергии
комфортный
уровень температуры

Технический паспорт

Инструкция по установке и эксплуатации

Сертификат соответствия
№ TC RU C-UA.AB15.B.00542
Срок действия с 21.02.2017 по 20.02.2020
Орган по сертификации: ООО «ЦЕНТРОТЕСТ»
Соответствует требованиям Технического регламента Таможенного союза: ТР ТС 004/2011 «О безопасности низковольтного оборудования», ТР ТС 020/2011 «Электромагнитная совместимость технических средств»
Полный перечень сертификатов представлен на официальном сайте производителя www.ds-electronics.ru



Назначение

Перед началом монтажа и использования терморегулятора, пожалуйста, ознакомьтесь до конца с данным документом. Это поможет избежать ошибки и недоразумения.

Терморегулятор предназначен для поддержания заданного теплового режима работы электрических нагревателей (электрических водонагревателей электродного типа, ТЭНовых котлов). Применение в терморегуляторе двух датчиков температуры («подача», «обратка»), позволяет снизить расход электрической энергии и получить наиболее благоприятный температурный режим в отапливаемом помещении.

В **BeeRT** возможно подключение программатора температуры воздуха в помещении и управление работой циркуляционного насоса.

Технические данные

№ п/п	Параметр	Значение
1	Пределы регулирования	5...85 °С
2	Максимальный ток нагрузки	2 × 16 А
3	Максимальная мощность нагрузки	2 × 3 000 ВА
4	Напряжение питания	230 В ± 10 %
5	Масса в полной комплектации	0,26 кг ± 10 %
6	Габаритные размеры	80 × 90 × 54 мм
7	Датчик температуры	DS18B20 (D18)
8	Длина соед. кабеля датчика	4 м
9	Кол-во ком-ций под нагр., не менее	50 000 циклов
10	Кол-во ком-ций без нагр., не менее	20 000 000 циклов
11	Темп-ный гистерезис регулируемый	1–30 °С
12	Ток потребления при 230 В	не более 101 мА
13	Степень защиты по ГОСТ 14254	IP20

Комплект поставки

Терморегулятор 1 шт.
Датчик температуры с соединительным кабелем 2 шт.
Гарантийные свидетельство и талон 1 шт.
Техпаспорт, инструкция по установке и экс-ции 1 шт.
Упаковочная коробка 1 шт.

Схема подключения

Датчик температуры «подачи» красного цвета подключается к клеммам 1 и 2, причем красный провод к клемме 1, а белый к клемме 2.

Датчик температуры «обратки» синего цвета подключается к клеммам 5 и 6, причем красный провод к клемме 5, а белый к клемме 6.

Если датчики подключить неправильно, при включении терморегулятора на экране в течение 5 с высвечиваются восьмерки (888), а затем — (---).

При неисправности одного из датчиков на экране будет отображаться (---) — при неисправности датчика «подачи»; (---) — при неисправности датчика «обратки».

Напряжение питания (230 В ± 10 %, 50 Гц) подается на клеммы 9 и 10, причем фаза (L) определяется индикатором и подключается на клемму 9, а ноль (N) — на клемму 10.

Клеммы 7 и 8 применяются для управления насосом.

Клеммы 11 и 12 применяются для управления нагревателем котла.



Используемые в терморегуляторе реле имеют «сухой нормально разомкнутый контакт», т.е. контакты реле не имеют гальванической связи с цепями электропитания. Поэтому для работы насоса и котла пользователю необходимо подвести соответствующие фазы для коммутации к управляющим реле BeeRT.

К клеммам 3 и 4 подключается контактная группа программатора температуры.

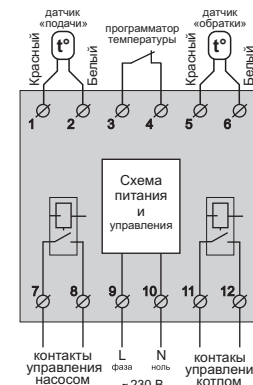


Схема 1.
Упрощенная внутренняя схема и схема подключения

Установка

Терморегулятор предназначен для установки внутри помещений. Риск попадания влаги и жидкости в месте установки должен быть минимален. При установке в ванной комнате, туалете, кухне, бассейне терморегулятор должен быть помещен в оболочку со степенью защиты не ниже IP55 по ГОСТ 14254 (частичная защита от пыли и защита от брызг в любом направлении).

Температура окружающей среды при монтаже должна находиться в пределах –5...+45 °С.

Терморегулятор монтируется в специальный шкаф, позволяющий производить удобный монтаж и эксплуатацию. Шкаф должен быть снабжен стандартной монтажной рейкой шириной 35 мм (DIN-рейка). В ширину занимает три стандартных модуля по 18 мм.

Высота установки терморегулятора должна находиться в пределах 0,5...1,7 м от уровня пола.

Терморегулятор монтируется и подключается после установки и проверки нагрузки.

Для защиты от короткого замыкания и превышения мощности в цепи нагрузки, обязательно необходимо перед терморегулятором установить автоматический выключатель (АВ) номиналом не более 16 А. Он устанавливается в разрыв фазного провода, как показано на схеме 2.

Клеммы терморегулятора рассчитаны на провод с сечением не более 2,5 мм². Для уменьшения механической нагрузки на клеммы желательно использовать мягкий провод. Провода затягиваются в клеммах при помощи отвертки с шириной жала не более 3 мм. Отвертка с жалом шириной более 3 мм может нанести механические повреждения клеммам. Это может повлечь потерю права на гарантийное обслуживание. При необходимости допускается укорачивание и наращивание (не более 20 м) соединительных проводов датчика.

Необходимо, чтобы терморегулятор коммутировал ток не более 2/3 максимального тока указанного в паспорте. Если ток превышает это значение, то необходимо нагрузку подключить через контактор (магнитный пускатель, силовое реле), который рассчитан на данный ток (схема 2).

Сечение проводов, подключаемых к терморегулятору, должно быть не менее 2 × 1,0 мм² для меди.

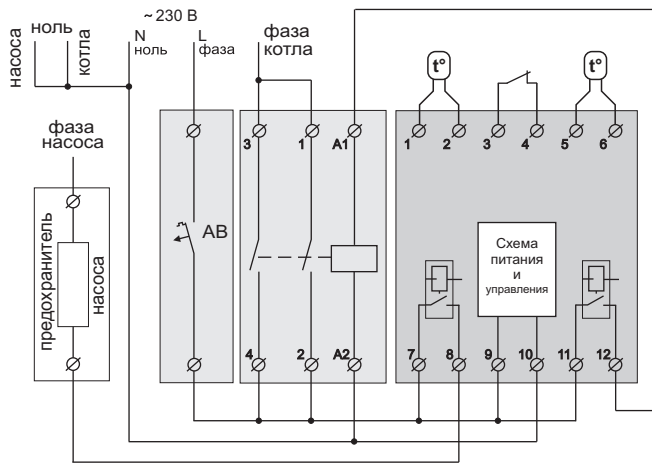


Схема 2. Схема подключения с применением силового реле, магнитного пускателя

Мощность автоматов и силового реле, магнитного пускателя выбирать согласно максимальной мощности котла.

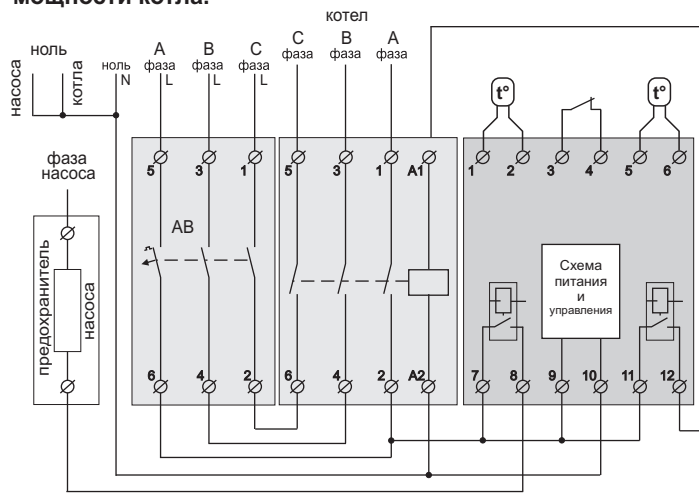


Схема 3. Схема подключения автоматики 3-х фазного котла

Эксплуатация

Для изменения уставок температуры достаточно кратковременно нажать кнопку «≡» (программирование). На экране высветится надпись — (Pb) (уставка температуры «обратки»). Температура «обратки» — это температура на входе в нагреватель (котел).

Температура воздуха в помещении подбирается этой температурой. Нажатием на кнопки «+» либо «-» уставку температуры можно изменить. Повторное нажатие на кнопку «≡» приводит к появлению надписи — (rPb) (гистерезис температуры «обратки»).

Гистерезис — это разница между температурой уставки и температурой включения нагревателя. Величина гистерезиса «обратки» обычно лежит в пределах 2–6 °С. Меньшее значение гистерезиса — позволяет добиться более точного температурного режима, большее значение — снизить затраты электроэнергии. Дальнейшие нажатия на кнопку «≡» приводят к появлению надписи (Pa) (уставка температуры «подачи»).

Температура «подачи» — это температура на выходе из нагревателя (котла). Для её просмотра нажмите и удерживайте кнопку «+» или «-» в режиме ожидания (когда отображается температура «обратки»). Значение этой температуры определяет скорость разогрева системы отопления и температуру радиаторов. Нажатием на кнопки «+» либо «-» уставку температуры можно изменить. Следующее нажатие на кнопку «≡» приводит к появлению надписи — (rPa) (гистерезис температуры «подачи»). Величина гистерезиса «подачи» обычно находится в пределах 5–10 °С. Меньшее значение гистерезиса — позволяет добиться более быстрого разогрева системы отопления, большее значение — снизить износ контактных групп пусковой аппаратуры.

В случае отсутствия воздействия на кнопки в течение 5 с, регулятор автоматически переходит в рабочий режим.

В терморегуляторе VeeRT предусмотрена функция управления циркуляционным насосом. Т.к. теплоноситель в точке съема температуры остывает быстрее, чем в системе отопления, включение циркуляционного насоса осуществляется на 60 с раньше включения нагревателя, что позволяет исключить не рациональное включение нагревателя и тем самым снизить расход электроэнергии.

Отключение циркуляционного насоса осуществляется на 60 с позже отключения нагревателя, для исключения локальной концентрации нагретого теплоносителя.

Работа с программатором температуры

Программатор температуры воздуха позволяет добиться комфортной температуры в отапливаемом помещении. Применение программатора приводит к значительной экономии электроэнергии — порядка 50 %. Экономия достигается в период вашего отсутствия в помещении за счет автоматического снижения температуры и в период действия сниженных тарифов на электроэнергию (в случае применения многотарифного счетчика электроэнергии).



Применяемый программатор температуры должен иметь группу контактов NC (нормально замкнутый) без гальванической связи с цепями электропитания.

В случае работы с программатором температуры, в режиме ожидания включения нагревателя, модуль контроллера VeeRT выводит на экран температуру входа нагревателя (обратки). Температура отображается в градусах Цельсия с впереди стоящим символом «0».

(Пример: 025).

ВОЗМОЖНЫЕ НЕПОЛАДКИ, ПРИЧИНЫ И ПУТИ ИХ УСТРАНЕНИЯ

При включении терморегулятора экран и индикатор не светятся.

Возможная причина: отсутствует напряжение питания.

Необходимо: убедиться в наличии напряжения питания.

На экране высвечивается три черточки.

(---) — неисправность датчика подачи;

(_ _ _) — неисправность датчика обратки.

(- - -) — неисправность обоих датчиков.

Возможные причины:

- неправильное подключение датчика;
- произошел обрыв или короткое замыкание в цепи датчика;
- датчик другого типа;
- рядом с проводом датчика присутствует источник электромагнитного поля, который препятствует передаче данных.

Необходимо проверить:

- правильность подключения датчиков;
- место присоединения датчика к терморегулятору, а также отсутствие механических повреждений на всей длине соединительного провода датчика;
- отсутствие источника электромагнитного поля рядом с проводом датчика.

Меры безопасности

Чтобы не получить травму и не повредить терморегулятор, внимательно прочтите и уясните для себя эти инструкции.

Подключение терморегулятора должно производиться квалифицированным электриком.

Перед началом монтажа (демонтажа) и подключения (отключения) терморегулятора отключите напряжение питания, а также действуйте в соответствии с «Правилами устройства электроустановок».

Не включайте терморегулятор в сеть в разобранном виде.

Не допускать попадания жидкости или влаги на терморегулятор.

Не подвергайте терморегулятор воздействию экстремальных температур (выше +45 °С или ниже -5 °С).

Не чистите терморегулятор с использованием химикатов, таких как бензол и растворители.

Не храните терморегулятор и не используйте терморегулятор в пыльных местах.

Не пытайтесь самостоятельно разбирать и ремонтировать терморегулятор.

Не превышайте предельные значения тока и мощности.

Для защиты от перенапряжений вызванных разрядами молний используйте грозозащитные разрядники.

Не погружайте датчик с соединительным проводом в жидкие среды.

Не сжигайте и не выбрасывайте терморегулятор вместе с бытовыми отходами.

Использованный терморегулятор подлежит утилизации в соответствии с действующим законодательством.

Транспортировка товара осуществляется в упаковке, обеспечивающая сохранность терморегулятора.

Терморегулятор перевозится любым видом транспортных средств (ж/д, авто-, морским, авиатранспортом).

Дата изготовления указана на обратной стороне терморегулятора.

В случае возникновения вопросов по данному устройству, обратитесь в Сервисный центр по телефону, указанному ниже.

v180924

Производитель: ООО «ДС Электроникс»
Адрес: 04136, Украина, г. Киев, ул. Северо-Сырецкая, д. 1-3
Телефон: +38 (044) 485-15-01
Импортер в Россию: ООО «ТЕЗУРА»
Адрес: 308015, Россия, г. Белгород, ул. Пушкина, д. 49а, оф. 28в
Телефон: +7 (499) 403-34-90
e-mail: support@terneo.ru

www.terneo.ru