

# ТЕРМОРЕГУЛЯТОР

## terneo k2

простое управление теплом



### Использование ТЕРМОРЕГУЛЯТОРОВ это:

экономия  
электроэнергии до 30 %  
комфортный  
уровень температуры

## Технический паспорт

### Инструкция по установке и эксплуатации

Сертификат соответствия  
№ TC RU C-UA.AB15.B.00542  
Срок действия с 21.02.2017 по 20.02.2020  
Орган по сертификации: ООО «ЦЕНТРОТЕСТ»  
Соответствует требованиям Технического регламента Таможенного союза: ТР ТС 004/2011 «О безопасности низковольтного оборудования», ТР ТС 020/2011 «Электромагнитная совместимость технических средств»  
Полный перечень сертификатов представлен на официальном сайте производителя [www.ds-electronics.ru](http://www.ds-electronics.ru)



## Назначение

Перед началом монтажа и использования терморегулятора, пожалуйста, ознакомьтесь до конца с данным документом. Это поможет избежать ошибки и недоразумения.

**terneo k2** — это два независимых терморегулятора в одном корпусе, каждый из которых предназначен для поддержания постоянной температуры. С помощью terneo k2 можно отдельно управлять двумя зонами нагрева или охлаждения. Если датчики обоих каналов разместить в одном месте и на один канал подключить нагреватель, а на другой охладитель, то температуру можно поддерживать в нужных пределах круглый год.

Температура контролируется в том месте, где расположен датчик температуры. Датчик должен располагаться так, чтобы была возможность его замены в будущем.

Датчики, входящие в комплект поставки, предназначены для регулирования температуры в пределах  $-9...+99$  °C.

## Технические данные

№ п/п	Параметр	Значения
1	Пределы регулирования	$-9...+99$ °C
2	Максимальный ток нагрузки	2 × 16 A
3	Максимальная мощность нагрузки	2 × 3 000 BA
4	Напряжение питания	230 В ±10 %
5	Масса в полной комплектации	0,37 кг ±10 %
6	Габаритные размеры	80 × 90 × 54 мм
7	Датчик температуры	2 × DS18B20 в термоусадке
8	Длина соед. кабеля датчика	4 м
9	Кол-во ком-ций под нагр., не менее	50 000 циклов
10	Кол-во ком-ций без нагр., не менее	20 000 000 циклов
11	Температурный гистерезис	1...30 °C
12	Ток потребления при 230 В	не более 100 мА
13	Степень защиты по ГОСТ 14254	IP20

## Комплект поставки

Терморегулятор	1 шт.
Датчик температуры с соед. проводом	2 шт.
Гарантийные свидетельство и талон	1 шт.
Техпаспорт, инструкция по установке и экс-ции	1 шт.
Упаковочная коробка	1 шт.

## Схема подключения

Датчик температуры к.1 (канала №1) подключается к клеммам 1 и 2, при этом красный провод к клемме 2, а белый к клемме 1.

Датчик температуры к.2 (канала №2) подключается к клеммам 7 и 8, при этом красный провод к клемме 8, а белый к клемме 7.

Напряжение питания ( $230$  В ±10 %, 50 Гц) подается на клеммы 6 и 12, причем фаза (L) определяется индикатором и подключается на клемму 12, а ноль (N) — на клемму 6.

Для управления каналом №1 применяются клеммы 3, 4, 5, каналом №2 — клеммы 9, 10, 11.

к.1 — канал №1

к.2 — канал №2

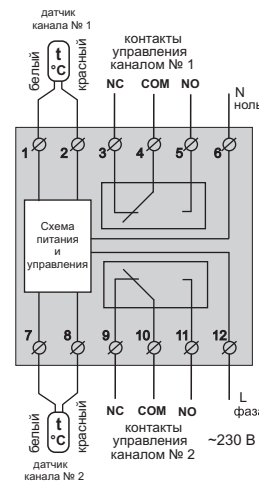


Схема 1. Упрощенная внутренняя схема и схема подключения



Используемые в терморегуляторе реле имеют «сухой контакт», т.е. контакты реле не имеют гальванической связи с цепями электропитания. Поэтому для работы нагрузки пользователю необходимо подвести соответствующие фазы для коммутации к соответствующим управляющим реле к.2.



Если датчики подключить неправильно, при включении терморегулятор после «888» отобразит на экране ошибку следующим образом. Подробнее на стр. 7.

## Установка

Терморегулятор предназначен для установки внутри помещений. Риск попадания влаги и жидкости в месте установки должен быть минимален. При установке в ванной комнате, туалете, кухне, бассейне терморегулятор должен быть установлен в месте недоступном случайному воздействию брызг.

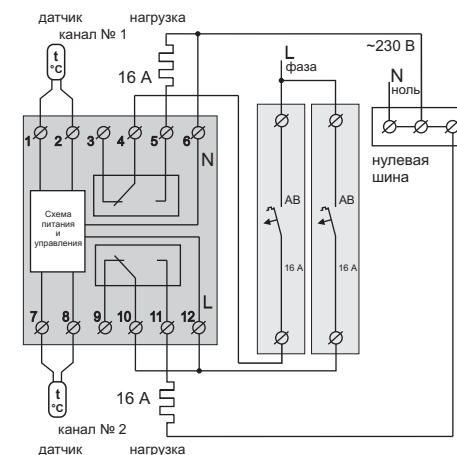


Схема 2. Подключение двух каналов, каждый на отдельную нагрузку

Температура окружающей среды при монтаже должна находиться в пределах  $-5...+45$  °C.

Терморегулятор terneo k2 монтируется в специальный шкаф, который позволяет осуществлять удобный монтаж и эксплуатацию. Шкаф должен быть оборудован стандартной монтажной рейкой шириной 35 мм (DIN-рейка). Терморегулятор занимает в ширину три стандартных модуля по 18 мм.

Высота установки терморегулятора должна находиться в пределах 0,4...1,7 м от уровня пола.

Терморегулятор монтируется и подключается после установки и проверки нагрузки.

Для защиты от короткого замыкания в цепи нагрузки, **обязательно** устанавливайте автоматические выключатели (AB) номиналом не более 16 А, которые устанавливаются в разрыв фазного провода, как показано на схеме 2.

Клеммы терморегулятора рассчитаны на провод с сечением не более 2,5 мм<sup>2</sup>. Для уменьшения механической нагрузки на клеммы желательнее использовать мягкий провод. Концы провода необходимо зачистить и обжать наконечниками с изоляцией. Провода затягиваются в клеммах **с помощью отвертки с шириной жала не более 3 мм**. Отвертка с жалом шириной более 3 мм может нанести повреждения клеммам. Это может привести к потере права на гарантийное обслуживание.

При необходимости допускается укорачивание и наращивание (не более 20 м) соединительных проводов датчика.

Необходимо, чтобы терморегулятор коммутировал ток не более 2/3 максимального тока, указанного в паспорте. Если ток превышает это значение, то необходимо нагрузку подключить через контактор (магнитный пускатель, силовое реле), который рассчитан на данный ток (схема 3).

Сечение проводки, к которой подключается терморегулятор, должна быть для меди не менее  $2 \times 1,0 \text{ мм}^2$ .

Подключение системы снеготаяния изображено на схеме 4.

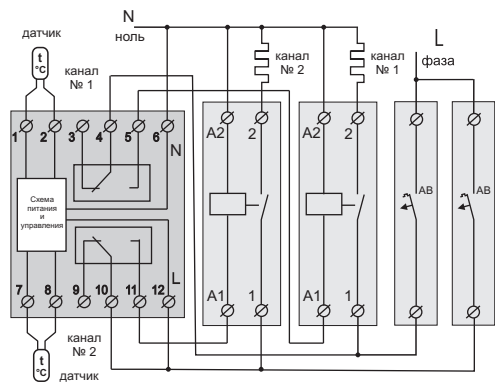


Схема 3. Использование контактора для увеличения коммутируемой мощности канала

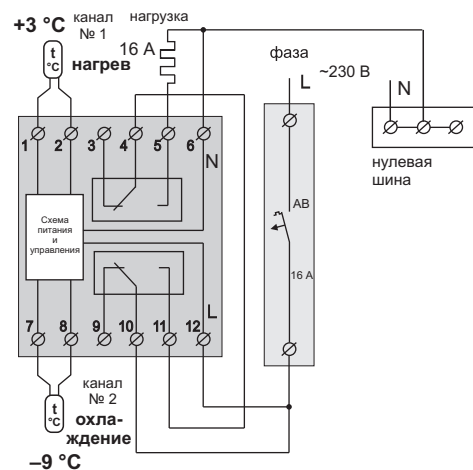


Схема 4. Подключение для управления системой снеготаяния, например, в пределах  $-9...+3 \text{ }^\circ\text{C}$

## Эксплуатация

### Выбор канала

Выбор канала для отображения на экране терморегулятора осуществляется кратковременным нажатием средней кнопки. Черточка в крайнем правом разряде будет указывать на выбранный канал.

### Температура уставки (завод. настр. $25 \text{ }^\circ\text{C}$ )

Для просмотра температуры уставки выбранного канала нажмите на «+» или «-». Следующее нажатие на «+» увеличит уставку, на «-» — уменьшит. Пределы регулирования  $-9...+99 \text{ }^\circ\text{C}$ .

Если температура уставки будет выше температуры датчика, включится нагреватель и загорится красный индикатор.



### Гистерезис (завод. настр. $1 \text{ }^\circ\text{C}$ )

Для просмотра гистерезиса выбранного канала удерживайте среднюю кнопку в течение 5 с. Для изменения используйте кнопки «+» и «-». Диапазон изменения в пределах  $1-30 \text{ }^\circ\text{C}$ .

Гистерезис — это разница между температурой уставки и температурой включения нагрузки. Меньший гистерезис позволяет достичь более точного температурного режима. Большой гистерезис позволяет уменьшить количество включений / выключений, то есть увеличить срок эксплуатации терморегулятора.

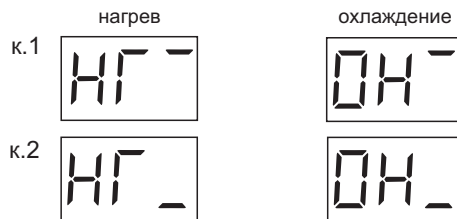


### Режимы работы охлаждения / нагрев

(завод. настр. — режим нагрев)

Для просмотра режима работы выбранного канала удерживайте среднюю кнопку в течение 10 с. Для изменения режима работы каналов используйте кнопки «+» и «-».

Каждый канал терморегулятора можно настроить индивидуально для работы с нагревательным или охлаждающим оборудованием.



### Защита от внутреннего перегрева



В случае, если температура внутри корпуса превысит  $85 \text{ }^\circ\text{C}$ , состоится аварийное отключение нагрузки обоих каналов и на

экране будет мигать с частотой 2 раза в секунду «ПРГ» (перегрев) до тех пор, пока температура внутри корпуса не снизится до  $80 \text{ }^\circ\text{C}$ .

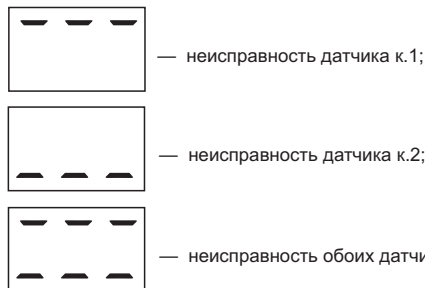
### ВОЗМОЖНЫЕ НЕПОЛАДКИ, ПРИЧИНЫ И ПУТИ ИХ УСТРАНЕНИЯ

**При включении терморегулятора экран и индикатор не светятся.**

*Возможная причина:* отсутствует напряжение питания.

*Необходимо:* убедиться в наличии напряжения питания на клеммах 6 и 12.

### На экране высвечиваются три черточки.



Если была выбрана индикация к.1, то при повреждении датчика к.2, к основной индикации присоединится мигающий нижний сегмент правого разряда экрана.

Если была выбрана индикация к.2, то при повреждении датчика к.1, к основной индикации присоединится мигающий верхний сегмент правого разряда экрана.

### Возможные причины:

- неправильное подключение датчика;
- произошел обрыв или короткое замыкание в цепи датчика;
- датчик другого типа;
- рядом с проводом датчика присутствует источник электромагнитного поля, который препятствует передаче данных.

### Необходимо проверить:

- правильность подключения датчиков;
- место присоединения датчика к терморегулятору, а также отсутствие механических повреждений по всей длине соединительного провода датчика;
- отсутствие источника электромагнитного поля рядом с проводом датчика.

## Меры безопасности

Чтобы не получить травму и не повредить терморегулятор, внимательно прочтите и уясните для себя эти инструкции.

Подключение терморегулятора должно производиться квалифицированным электриком.

Перед началом монтажа (демонтажа) и подключения (отключения) терморегулятора отключите напряжение питания, а также действуйте в соответствии с «Правилами устройства электроустановок».

Не включайте терморегулятор в сеть в разобранном виде.

Не допускать попадания жидкости или влаги на терморегулятор.

Не подвергайте терморегулятор воздействию экстремальных температур (выше  $+45 \text{ }^\circ\text{C}$  или ниже  $-5 \text{ }^\circ\text{C}$ ).

Не чистите терморегулятор с использованием химикатов, таких как бензол и растворители.

Не храните терморегулятор и не используйте терморегулятор в пыльных местах.

Не пытайтесь самостоятельно разбирать и ремонтировать терморегулятор.

Не превышайте предельные значения тока и мощности.

Для защиты от перенапряжений вызванных разрядами молний используйте грозозащитные разрядники.

Не погружайте датчик с соединительным проводом в жидкие среды.

Не сжигайте и не выбрасывайте терморегулятор вместе с бытовыми отходами.

Использованный терморегулятор подлежит утилизации в соответствии с действующим законодательством.

Транспортировка товара осуществляется в упаковке, обеспечивающей сохранность изделия.

Терморегулятор перевозится любым видом транспортных средств (жд, авто-, морским, авиатранспортом).

Дата изготовления указана на обратной стороне терморегулятора.

Если у вас появятся какие-то вопросы, или вам что-то не понятно, позвоните в Сервисный Центр по телефону, указанному ниже.

v181227

Производитель: ООО "ДС Электроникс"  
Адрес: 04136, Украина, г. Киев, ул. Северо-Сырецкая, д. 1-3  
Телефон: +38 (044) 485-15-01

Импортер в Россию: ООО "ТЕЗУРА"  
Адрес: 308015, Россия, г. Белгород, ул. Пушкина, д. 49а, оф. 28в  
Телефон: +7 (499) 403-34-90  
e-mail: support@terneo.ru

www.terneo.ru