

# ТЕРМОРЕГУЛЯТОР

## terneo rol

просте управління теплом



Використання  
ТЕРМОРЕГУЛЯТОРІВ — це:

економія  
електроенергії до 30 %  
комфортний  
рівень температури

## Технічний паспорт

Перед початком монтажу і використання терморегулятора, будь ласка, ознайомтеся до кінця з даним документом. Це допоможе уникнути помилки та непорозуміння.

### Призначення

Основною галуззю застосування терморегулятора є система електричного опалення. Терморегулятор призначений для підтримки постійної температури 0...35 °С.

Температура контролюється в місці розташування терморегулятора.

Конструктивна особливість терморегулятора — внутрішній датчик температури.

Терморегулятор має захист від частих перемикачів силового реле для збільшення терміну його служби. Якщо між перемиканням реле було менше однієї хвилини, то терморегулятор затримає вмикання реле.

### Технічні дані

№ з/п	Параметр	Значення
1	Межі регулювання	0...35 °С
2	Струм споживання при 230 В	не більше 23,5 mA
3	Максимальний струм навантаження	16 А
4	Максимальна потужність навантаження	3 000 ВА
5	Напруга живлення	230 В ±10 %
6	Маса в повній комплектації	0,18 кг ±10 %
7	Габаритні розміри	75 × 75 × 43 мм
8	Внутрішній датчик температури	NTC терморезистор 10 кОм при 25 °С
9	Температурний гістерезис	1 °С
10	Кількість ком-цій під наван., не менше	50 000 циклів
11	Кількість ком-цій без наван., не менше	20 000 000 циклів
12	Ступінь захисту за ДСТУ 14254	IP20

### Комплект постачання

Терморегулятор, рамка	1 шт.
Гарантійне свідоцтво і талон	1 шт.
Техпаспорт, інструкція	1 шт.
Пакувальна коробка	1 шт.

### Схема підключення

Увага! При першому вмиканні установіть потужність навантаження (див. стор 6).

Напруга живлення (230 В ±10%, 50 Гц) подається на клеми 5 (нуль, N) і 6 (фаза, L).

До клем 3 і 4 підключається навантаження (з'єднувальні проводи від нагрівального елемента).

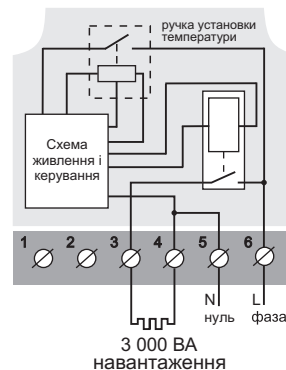


Схема 1.  
Схема підключення і спрощена внутрішня схема

### Установлення

Терморегулятор призначений для установки всередині приміщень. Ризик попадання вологи і рідини в місці установки повинен бути мінімальний. При установленні у ванній кімнаті, туалеті, кухні, басейні терморегулятор повинен бути встановлений в місці недоступному випадковому впливу бризок.

Температура навколишнього середовища при монтажі повинна знаходитися в межах -5...+45 °С.

Висота установки терморегулятора повинна знаходитися в межах 0,4...1,7 м від рівня підлоги.

Терморегулятор монтується та підключається після установки і перевірки навантаження.

Для захисту від короткого замикання в ланцюзі навантаження, обов'язково необхідно перед терморегулятором установити автоматичний вимикач (АВ) номіналом не більше 16 А. Він установлюється в розрив фазного проводу, як показано на схемі 2.

Для захисту людини від ураження електричним струмом витоку встановлюється ПЗВ (пристрій захисного відключення).

Терморегулятор монтується в стандартну монтажну коробку діаметром 60 мм, за допомогою монтажних гвинтів.

Для монтажу необхідно:

— зробити в стіні отвір під монтажну коробку і канали під проводи живлення;

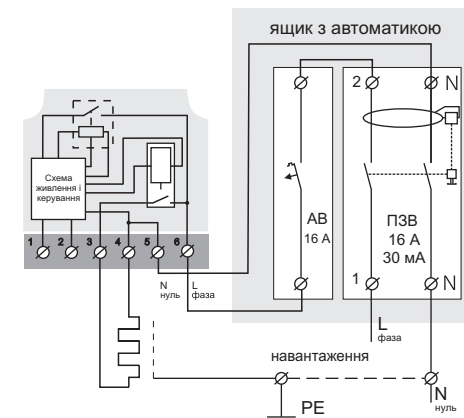


Схема 2.  
Підключення автоматичного вимикача і ПЗВ

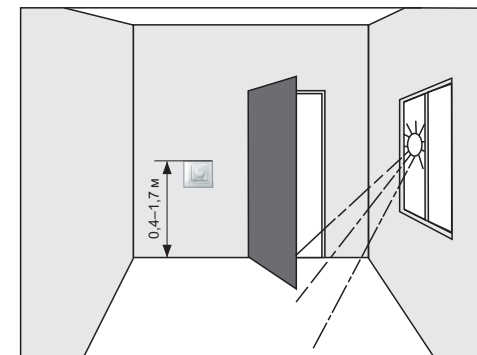


Рисунок 1. Монтаж терморегулятора

— підвести проводи живлення, системи обігріву до монтажної коробки;

— виконати з'єднання згідно даного паспорту;

— закріпити терморегулятор в монтажній коробці.

Для чого зняти лицьову рамку, помістити терморегулятор в монтажну коробку і закрутити монтажні гвинти.

Важливо пам'ятати, що терморегулятор бажано розміщувати на внутрішній стіні приміщення та не рекомендується піддавати впливу прямих сонячних променів і протягів (рис. 1).

Клеми терморегулятора розраховані на провід з перетином не більше 2,5 мм<sup>2</sup>. Для зменшення механічного навантаження на клеми бажано використовувати м'який провід. Проводи затягуються в клемах за допомогою викрутки з шириною жала не більше 3 мм. Викрутка з жалом шириною більше 3 мм може нанести механічні пошкодження клем. Це може спричинити втрату права на гарантійне обслуговування. Затягувати клеми необхідно з моментом не більше 0,5 Н·м.

Переріз проводів проводки, до якої підключається терморегулятор, мають бути для міді не менше  $2 \times 1,0 \text{ мм}^2$ . Використання алюмінію не бажано.

## Експлуатація



Індикатор **зеленим кольором** відображає потужність (блиманням) та подачу напруги; **червоним кольором** — включений обігрів, несправність датчика (блимання).

Датчик повітря

Рисунок 2. Керування та індикація

### Вмикання / вимикання

Для вмикання поверніть ручку за годинниковою стрілкою. Після характерного клацання терморегулятор увімкнеться. Індикатор зеленого кольору за допомогою блиманий відобразить встановлену потужність навантаження.



Довгий імпульс (1 с) індикатора статусу зеленого кольору означає одиниці кіловат, короткий імпульс (менше 0,5 с) — десяти кіловат.

Наприклад, 1,3 кВт індикатор відобразить, як 1 довгий та 3 коротких імпульси.

Потім індикатор буде світитися постійно, вказуючи подачу напруги на терморегулятор.

Якщо ручка регулювання була встановлена в крайнє праве положення, то через 5 с індикатор зеленого кольору додатково блимне один раз. Через 5 с терморегулятор перейде до підтримки температури уставки.

Для вимикання поверніть ручку у положення «OFF» до характерного клацання.

### Задана температура

Оберіть поворотом ручки регулювання. Опалювальна система увімкнеться, якщо поточна температура буде нижче заданої. При цьому індикатор почне світитися червоним кольором.

### Система коригування

Для коректного вимірювання температури внутрішнім датчиком терморегулятор має систему коригування, яка залежить від потужності комутованого навантаження.

При короткочасному зникненні напруги живлення, системі коригування може знадобитися час (до 2-х годин) для правильного вимірювання температури.

### Потужність навантаження

(завод. налашт. 1,3 кВт)

Для установки потужності:

- якщо терморегулятор працював, вимкніть його;
- поверніть ручку за годинниковою стрілкою до упору. Індикатор блиманням відобразить установлену потужність, потім протягом 5 с індикатор ще раз блимне;
- поверніть ручку проти годинникової стрілки до упору, але не вимикаючи терморегулятор. Дочекайтеся поки індикатор блимне зеленим кольором;
- ще раз поверніть ручку за годинниковою стрілкою до упору. Індикатор почне блиманням відображати установлену потужність;
- поворотом ручки установіть потужність. Діапазон регулювання потужності 0,1–3 кВт.

Наприклад, потрібна потужність 2,5 кВт. Для орієнтування шкала потужності приблизно відповідає величині градусів Цельсія в сотнях ват. Тому для початку установіть ручку навпроти 25 °C, далі, орієнтуючись по блиманню індикатора, підберіть положення ручки, що відповідає бажаній потужності. Тобто індикатор повинен відобразити 2 довгих і 5 коротких імпульсів (2,5 кВт).

Для виходу з режиму установки не змінюйте положення ручки протягом трьох циклів відображення потужності або примусово знеструмте терморегулятор автоматом.

### Комутація навантаження при переході синусоїди через нуль

Для зменшення іскріння контактів реле і збільшення їх терміну служби здійснюється комутація навантаження максимально близько до моменту переходу синусоїди напруги через нуль.

Можливі невеликі відхилення від переходу через нуль, пов'язані з різним часом відключення у різних зразків реле.

### Захист від внутрішнього перегріву

При перевищенні температури всередині корпусу більше 95 °C — терморегулятор вимкне навантаження. При цьому індикатор червоного кольору буде блимати з частотою 1 раз на секунду. При зниженні температури нижче 85 °C — терморегулятор продовжить роботу.

При спрацюванні термозахисту 5 разів поспіль терморегулятор вимкне навантаження та заблокується. Для розблокування — вимкніть і увімкніть терморегулятор.

## МОЖЛИВІ НЕПОЛАДКИ, ПРИЧИНИ ТА ШЛЯХИ ЇХ УСУНЕННЯ

**При вмиканні терморегулятора, індикатор не світиться при всіх положеннях регулюючої ручки.**

*Можлива причина:* відсутня напруга живлення.

*Необхідно:* переконайтеся в наявності напруги живлення за допомогою вольтметра. Якщо напруга є, тоді зверніться, будь ласка, в Сервісний центр.

**Терморегулятор не вірно вимірює температуру.**

*Можлива причина:* не вірно встановлена потужність навантаження.

*Необхідно:* правильно установити потужність навантаження.

Якщо потужність встановлена правильно, тоді зверніться, будь ласка, в Сервісний центр.

**При вмиканні терморегулятора і виведення установленної потужності, індикатор статусу червоного кольору кожні 5 с видає серію коротких блиманий.**

Кількість блиманий	Причина	Необхідно
3	Коротке замикання допоміжного датчика	Зверніться до Сервісного Центру, тому що без цього датчика терморегулятор буде довше входитиме до робочого режиму.
4	Обрив допоміжного датчика	
5	Коротке замикання датчика повітря	Зверніться до Сервісного Центру, тому що без цього датчика робота терморегулятора неможлива.
6	Обрив датчика повітря	

**При вмиканні терморегулятора і виведення установленної потужності, індикатор статусу червоного кольору видасть 7 коротких блиманий.**

*Можлива причина:* несправність системи контролю переходу синусоїди через нуль. При цьому терморегулятор продовжить підтримувати задану температуру.

## Заходи безпеки

Щоб не отримати травму і не пошкодити терморегулятор, уважно прочитайте і з'ясуйте для себе ці інструкції.

Підключення терморегулятора повинне проводитися кваліфікованим електриком.

Не підключайте замість датчика мережеву напругу 230 В (приводить до виходу з ладу терморегулятора).

Перед початком монтажу (демонтажу) і підключення (відключення) терморегулятора вимкніть напругу живлення, а також дійте відповідно до «Правил улаштування електроустановок».

Не вмикайте терморегулятор в мережу в розібраному вигляді.

Не допускайте попадання рідини або вологи на терморегулятор.

Не піддавайте терморегулятор дії екстремальних температур (вище +45 °C або нижче -5 °C).

Не чистити терморегулятор з використанням хімікатів, таких як бензол і розчинники.

Не зберігайте терморегулятор і не використовуйте терморегулятор в запилених місцях.

Не намагайтеся самостійно розбирати і ремонтувати терморегулятор.

Не перевищуйте граничні значення струму і потужності.

Для захисту від перенапружень, викликаних розрядами блискавок, використовуйте грозозахисні розрядники.

Не занурюйте датчик із сполучним проводом в рідкі середовища.

Не паліть і не викидайте терморегулятор разом із побутовими відходами.

Використаний терморегулятор підлягає утилізації відповідно до чинного законодавства.

Транспортування товару здійснюється в упаковці, що забезпечує збереження виробу.

Терморегулятор перевозиться будь-яким видом транспортних засобів (залізничним, морським, авто-, авіатранспортом).

Дата виготовлення вказана на зворотному боці терморегулятора.

Якщо у вас з'являться якісь питання, або вам щось не зрозуміло, дзвоніть до Сервісного Центру за телефоном, вказаним нижче.



v26\_180202

ВИРОБНИК: DS Electronics www.terneo.ua support@terneo.ua  
04136, Україна, м. Київ, вул. Північно-Сирецька, буд. 1–3  
тел.: +38 (044) 485-15-01, (050) 450-30-15, (067) 328-09-88