

ТЕРМОРЕГУЛЯТОР

terneo s

просте управління теплом



Використання
ТЕРМОРЕГУЛЯТОРІВ — це:

збільшення
строку служби кабелю
(запобігання перегріву)

економія
електроенергії до 30 %

комфортний
рівень температури

Технічний паспорт

Інструкція з установлення та експлуатації

Комплект постачання

Терморегулятор, рамка	1 шт.
Датчик температури з кабелем	1 шт.
Гарантійне свідоцтво і талон	1 шт.
Техпаспорт, інструкція	1 шт.
Пакувальна коробка	1 шт.

Призначення

Терморегулятор **terneo s** з сенсорним керуванням призначений для підтримки постійної температури в діапазоні 5...40 °С. Температура контролюється в тому місці, де розташований датчик температури. При необхідності датчик повинен легко витягуватися з монтажної трубки.

У даній комплектації терморегулятор призначений для системи «тепла підлога» або «повний обігрів» на основі електричного нагрівального кабелю або гріючої плівки.

Терморегулятор має захист від частих перемикань силового реле для збільшення терміну його служби. Якщо між перемиканням реле було менше однієї хвилини, то терморегулятор затримає вмикання реле, позначивши відлік часу миготливою точкою в крайньому правому розряді.

Даний терморегулятор відмінно підходить для регулювання температури в системі тепла водяна підлога з нормально закритим електротермічним сервоприводом з робочою напругою 230В.

Технічні дані

№ з/п	Параметр	Значення
1	Межі регулювання	5...40 °С
2	Макс. струм навантаження	16 А
3	Макс. потужність навантаження	3 000 ВА
4	Напруга живлення	230 В ± 10 %
5	Струм споживання при 230 В: активний стан при макс яскравості режим сну (вимк. з кнопки)	не більше 6,3 мА не більше 2,2 мА
6	Маса в повній комплектації	0,18 кг ± 10 %
7	Габаритні розміри	75 × 75 × 35 мм
8	Датчик температури	NTC терморезистор 10 кОм при 25 °С (R10)
9	Довжина з'єдн. кабелю датчика	3 м
10	Кількість ком-цій під нав., не менше	50 000 циклів
11	Кількість ком-цій без нав., не менше	20 000 000 циклів
12	Температурний гістерезис	1 °С
13	Діапазон вимірюваних температур	-26...+76 °С
14	Ступінь захисту за ГОСТ 14254	IP20



Схема підключення

Терморегулятор підтримує роботу з двома типами дат-

чиків: аналоговим (R10) або цифровим (D18).

Аналоговий датчик підключається до клем 1 і 2. Кольори проводів при підключенні значення не мають.

Цифровий датчик підключається синім проводом до клемми 2, а білим до клемми 1. Якщо терморегулятор перейшов у режим процентного керування, спробуйте підключити навпаки. Якщо при обох спробах терморегулятор не побачив датчик, зверніться до Сервісного центру.

Напруга живлення

(230 В ± 10 %, 50 Гц) подається на клемми 4 і 5, причому фаза (L) визначається індикатором і підключається на клемму 5, а нуль (N) — на клемму 4.

До клем 3 і 6 підключається навантаження (з'єднувальні провони від нагрівального елемента).

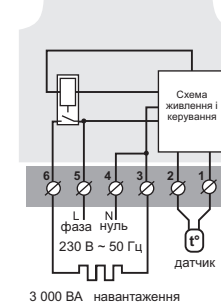


Схема 1.
Схема підключення та спрощена внутрішня схема

Установлення



Після монтажу переконайтеся в правильності підключення зовнішнього датчика і напруги мережі. У разі неправильного підключення можливий вихід з ладу терморегулятора.

Терморегулятор призначений для установки всередині приміщень. Ризик попадання вологи і рідини в місці установки повинен бути мінімальний. При установленні у ванній кімнаті, туалеті, кухні, басейні терморегулятор повинен бути установлений в місці, недоступному випадковій дії бризок.

Температура навколишнього середовища при монтажі повинна знаходитися в межах -5...+45 °С.

Висота установки терморегулятора повинна знаходитися в межах 0,4...1,7 м від рівня підлоги.

Терморегулятор монтується і підключається після установки і перевірки навантаження.

Для захисту від короткого замикання в ланцюзі навантаження необхідно обов'язково перед терморегулятором установити автоматичний вимикач (AB) номіналом не більше 16 А. Він установлюється в розрив фазного проводу, як показано на схемі 2.

Для захисту людини від поразки електричним струмом витоку установлюється ПЗВ (пристрій захисного відключення). Цей захід обов'язковий при укладанні теплої підлоги у вологих приміщеннях. Для правильної роботи ПЗВ екран нагрівального кабелю необхідно заземлити (підключити до захисного провідника PE) або, якщо мережа двопровідна, необхідно зробити захисне занулення. Тобто екран підключити до нуля перед ПЗВ. На схемі 2 захисне занулення показано пунктиром.

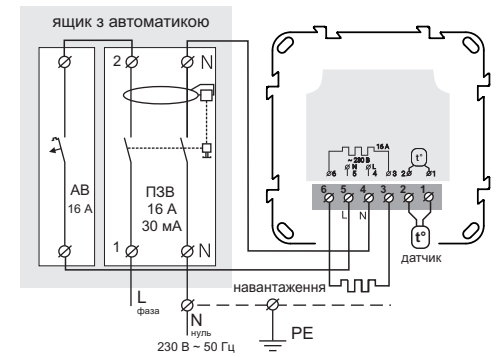


Схема 2. Підключення автоматичного вимикача і ПЗВ

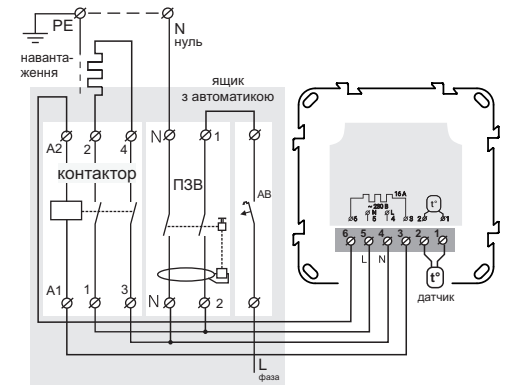


Схема 3. Підключення через контактор

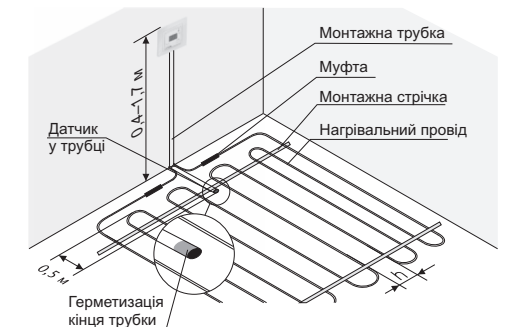


Рисунок 1. Монтаж терморегулятора та теплої підлоги

Терморегулятор монтується в стандартну монтажну коробку діаметром 60 мм, за допомогою монтажних гвинтів.

- Для монтажу необхідно:
- зробити в стіні отвір під монтажну коробку і штробу під провони живлення і датчик;
 - підвести провони живлення системи обігріву і датчика до монтажної коробки;
 - виконати з'єднання згідно даного паспорта;
 - закріпити терморегулятор в монтажній коробці.

Клеми терморегулятора розраховані на провід з перетином не більше 2,5 мм². Для зменшення механічного навантаження на клеми бажано використовувати м'який провід. Кінці проводу необхідно зачистити і обжати наколечниками з ізоляцією. Проводи затягуються в клемах **за допомогою викрутки з шириною жала не більше 3 мм**. Викрутка з жалом шириною більше 3 мм може нанести механічні пошкодження клемам. Це може спричинити втрату права на гарантійне обслуговування. Затягувати клеми необхідно з моментом 0,5 Н·м.

Монтаж датчика повинен бути виконаний так, щоб була можливість безперешкодної його заміни в майбутньому.

При необхідності допускається укорочення і нарощування (не більш 20 м) з'єднувальних проводів датчика. Янайкращим рішенням буде окремих кабель до датчика, що вмонтовується в окремі трубі. Біля з'єднувального проводу датчика не повинні знаходитись силові проводи, вони можуть спричинити перешкоди.

Експлуатація

Вмикання / вимикання

Для вмикання / вимикання утримуйте кнопку «≡» протягом 4 с. На екрані будуть з'являтися одна за одною 3 рисочки, потім «on» / «OFF».

Після вмикання терморегулятор відобразить температуру датчика та подасть напругу на навантаження, якщо температура буде нижче уставки. При цьому індикатор почне світитися червоним кольором.

У режимі очікування (коли кнопки не натискаються) яскравість екрана та індикатора зменшиться до 30%.

Після вимкнення екран введе «OFF» і відобразить перехід у сплячий режим світінням крапки в крайньому лівому розряді. Для повного вимкнення необхідно вимкнути автоматичний вимикач.

Через 5 с після останнього натискання кнопок терморегулятор переходить до відображення температури датчика.

Температура уставки

(завод. налашт. 25 °C)

Це температура, яку буде підтримувати терморегулятор і при зниженні температури на 1 °C — вмикає нагрів. При натисканні на кнопку «←» або «→» на екрані буде блимати температура уставки, яку можна відразу змінювати натисканням на «←» або «→».

Функціональне меню (див. табл. 1)

Для вибору потрібного пункту меню використовуйте «≡».

Для зміни параметрів використовуйте «+» або «-». Перше натискання викликає блимання параметра, наступне — зміну.

Блокування кнопок

(захист від дітей та в громадських місцях)

Для блокування / розблокування утримуйте одночасно кнопки «+» та «-» протягом 6 с до появи на екрані напису «Loc» («OFF»).

Скидання до заводських налаштувань

Утримуйте три кнопки протягом 9 с до появи на екрані напису «dEF». Після відпускання кнопки терморегулятор скине всі налаштування до заводських і перезавантажиться.

Перегляд версії прошивки

Утримуйте кнопку «←» протягом 6 с. Екран відобразить S1.7. Після відпускання кнопки терморегулятор перейде до відображення температури датчика.

Увага! Виробник залишає за собою право вносити зміни в прошивку з метою поліпшення характеристик терморегулятора.

МОЖЛИВІ НЕПОЛАДКИ,

ПРИЧИНИ І ШЛЯХИ ЇХ УСУНЕННЯ

На екрані висвічується напис «SC»

Можлива причина: коротке замикання в ланцюзі датчика.

Необхідно: усунути коротке замикання в ланцюзі датчика.

Терморегулятор перейшов у процентне керування

Можливі причини:

— неправильне підключення датчика, стався обрив в ланцюзі датчика;

— поряд із проводом датчика знаходиться джерело електромагнітного поля, яке перешкоджає передачі даних;

— температура вийшла за межі вимірюваних температур (див. Технічні дані стор. 2).

Необхідно перевірити:

— відповідність підключення датчика, місце під'єд-

нання датчика до терморегулятора та його коло (табл. 2), а також відсутність механічних пошкоджень по всій довжині з'єднувального проводу датчика;

— відсутність джерела електромагнітного поля поряд із проводом датчика;

— температура не вийшла за вимірювані межі.

Режим процентного керування

(завод. налашт. 50%)

На екрані буде відобразитися процентне співвідношення вмикання / вимикання нагрівача у 30-хвилинному циклічному інтервалі часу. Процентне співвідношення можна змінювати кнопками «+» і «-» в діапазоні 10...90%.

При першому вмиканні це значення дорівнює 50% «50P», при цьому нагрівач в 30-хвилинному інтервалі часу буде включений на 15 хвилин.

Контроль температури нагріву в цьому режимі буде недоступним.

При вмиканні терморегулятора екран та індикатор не світяться

Можлива причина: відсутня напруга живлення.

Необхідно: переконавшись в наявності напруги живлення за допомогою вольтметра. Якщо напруга є, тоді зверніться, будь ласка, до Сервісного центру.

Захист від внутрішнього перегріву

Якщо температура всередині корпусу перевищить 85 °C — відбудеться аварійне відключення навантаження. На екрані 1 раз на секунду висвічуватиметься «ohT» (перегрів). Коли температура всередині корпусу знизиться до 80 °C терморегулятор увімкне навантаження та продовжить роботу.

При спрацьовуванні захисту більш 5 разів поспіль терморегулятор заблокується до тих пір, поки температура всередині корпусу не знизиться до 80 °C («ohT» — перестане блимати) та не буде натиснута одна з кнопок.

При обриві або короткому замиканні датчика внутрішнього перегріву терморегулятор продовжить роботу в штатному режимі, але кожні 5 с висвічуватиметься «Ert» (проблема з датчиком). У цьому випадку контроль за внутрішнім перегрівом здійснюватися не буде.

Таблиця 1. Навігація Функціональним меню

Пункт меню	Натисніть кнопку «≡»	Екран	Завод. налашт.	Керування кнопками «+» і «-»	Примітки
Запуск / скидання затримки вмикання навантаження	1 раз	ton tof	ton		Навантаження відключиться, а екран відобразить час, що залишився до вмикання навантаження з миготливим символом «h».
Лічильник часу роботи навантаження	2 рази	trL	Тільки перегляд		Відображення часу (години.хвилини) здійснюється за допомогою біжучого рядка. Для скидання лічильника натисніть кнопку «←».
Затримка на вмикання навантаження	3 рази	t h	90h	0,5–99 г, крок — 0,5 г, більше 10 г — 1г	Якщо під час затримки температура опуститься нижче 5 °C, то терморегулятор включити навантаження і буде підтримувати 5 °C до закінчення часу (режим антизамерзання).
Поправка температури на екрані (correction)	4 рази	Cor	00	±5 °C, крок — 0,1 °C	Якщо є необхідність внести поправку в температуру на екрані терморегулятора.

Таблиця 2. Опір датчика при різній температурі

Температура, (°C)	Опір датчика, (Ω)
5	25339
10	19872
20	12488
30	8059
40	5330

Заходи безпеки

Щоб не отримати травму і не пошкодити терморегулятор, уважно прочитайте і з'ясуйте для себе ці інструкції.

Підключення терморегулятора повинне проводитися кваліфікованим електриком.

Не підключайте замість датчика мережеву напругу 230 В (приводить до виходу з ладу терморегулятора).

Перед початком монтажу (демонтажу) і підключення (відключення) терморегулятора відключити напругу живлення, а також дійте відповідно до «Правил улаштування електроустановок».

Не вмикайте терморегулятор в мережу в розібраному вигляді.

Не допускайте попадання рідини або вологи на терморегулятор.

Не піддавайте терморегулятор дії екстремальних температур (вище +45 °C або нижче -5 °C).

Не чистити терморегулятор з використанням хімікатів, таких як бензол і розчинники.

Не зберігайте терморегулятор і не використовуйте терморегулятор в запилених місцях.

Не намагайтеся самостійно розбирати і ремонтувати терморегулятор.

Не перевищуйте граничні значення струму і потужності.

Для захисту від перенапружень, викликаних розрядами блискавок, використовуйте роззахисні розрядники.



Не занурюйте датчик із сполучним проводом в рідкі середовища.

Не паліть і не викидайте терморегулятор разом із побутовими відходами.

Використаний терморегулятор підлягає утилізації відповідно до чинного законодавства.

Транспортування товару здійснюється в упаковці, що забезпечує збереження виробу.

Терморегулятор перевозиться будь-яким видом транспортних засобів (залізничним, морським, авто- та авіатранспортом).

Дата виготовлення вказана на зворотному боці терморегулятора.

Якщо у вас виникнуть будь-які питання, дзвоніть до Сервісного центру за телефоном, вказаним нижче.

vS17_190711

ВИРОБНИК: DS Electronics www.terneo.ua support@terneo.ua
04136, Україна, м. Київ, вул. Північно-Сирецька, буд. 1-3
тел.: +38 (044) 485-15-01, (050) 450-30-15, (067) 328-09-88