

ТЕРМОРЕГУЛЯТОР

terneo sen

умное управление теплом



Использование

ТЕРМОРЕГУЛЯТОРОВ это:

- увеличение срока службы кабеля (предотвращение перегрева)
- экономия электроэнергии до 70 %
- комфортный уровень температуры

Технический паспорт

Инструкция по установке и эксплуатации

Сертификат соответствия № TC RU C-UA.AB15.B.00542
Срок действия с 21.02.2017 по 20.02.2020
Орган по сертификации: ООО «ЦЕНТРОТЕСТ»
Соответствует требованиям Технического регламента Таможенного союза: ТР ТС 004/2011 «О безопасности низковольтного оборудования», ТР ТС 020/2011 «Электромагнитная совместимость технических средств»
Полный перечень сертификатов представлен на официальном сайте производителя www.ds-electronics.ru



Назначение

Терморегулятор предназначен для поддержания постоянной температуры или воздуха, или пола, или воздуха с ограничением по полу. Температура контролируется в том месте, где расположен датчик температуры, а так же в том месте где установлен терморегулятор.

Основной областью применения, в данной комплектации, является система «теплый пол» или «полный обогрев» на основе электрического нагревательного кабеля. Данная модель также может использоваться для управления системой обогрева на основе электрических конвекторов, инфракрасных панелей и других электрических нагревателей. **Данный терморегулятор отлично подходит для регулирования температуры в системе теплый водяной пол с нормально закрытым электротермическим сервоприводом с рабочим напряжением 230В. При подключении нормально открытого сервопривода к терморегулятору задействуйте в его меню углубленных настроек режим работы нагрузки «02, 03 — обратный».**

Программирование нужной температуры в нужное время позволяет достичь экономию в 70 %. Это позволяет окупить разницу в стоимости программируемого и не программируемого терморегулятора в течении первого отопительного сезона.

Внимание! В случае отсутствия напряжения питания, терморегулятор способен сохранить ход часов в настройке до 72 часов. Если время исчезновения напряжения в сети превышает 72 часа, настройки сбрасываются, а ход часов может различаться на столько, сколько не было напряжения.

Технические данные

№ п/п	Параметр	Значение
1	Пределы регулирования	+5...+95 °С
2	Максимальный ток нагрузки	16 А
3	Максимальная мощность нагрузки	3 000 ВА
4	Напряжение питания	230 В ±10 %
5	Масса в полной комплектации	0,33 кг ±10 %
6	Габаритные размеры	85 × 91 × 43 мм
7	Датчик температуры	NTC терморезистор 10 кОм при 25 °С (R10)
8	Длина соед. кабеля датчика	3 м
9	Кол-во ком-ций под нагр., не менее	50 000 циклов
10	Кол-во ком-ций без нагр., не менее	20 000 000 циклов
11	Температурный гистерезис	0,5–10 °С
12	Степень защиты по ГОСТ 14254	IP20

Комплект поставки

Терморегулятор	1 шт
Датчик температуры с соединительным кабелем	1 шт
Гарантийные свидетельства и талон	1 шт
Техпаспорт, инструкция	1 шт
Упаковочная коробка	1 шт

Схема подключения

Датчик температуры подключается к клеммам 6 и 7.

Напряжение питания (230 В ±10 %, 50 Гц) подается на клеммы 1 и 2, причем фаза (L) определяется индикатором и подключается на клемму 1, а ноль (N) — на клемму 2. К клеммам 3 и 4 подключается нагрузка (соединительные провода от нагревательного элемента).

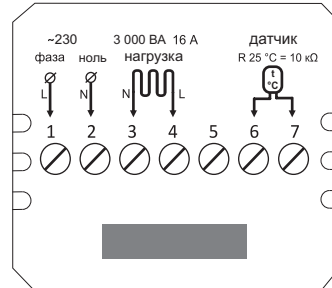


Схема 1.

Схема подключения и упрощенная внутренняя схема

Установка

После монтажа, убедитесь в правильности подключения внешнего датчика и напряжения сети. В случае неправильного подключения, возможен выход из строя терморегулятора.

Терморегулятор предназначен для установки внутри помещений. Риск попадания влаги и жидкости в месте установки должен быть минимален. При установке в ванной комнате, туалете, кухне, бассейне терморегулятор должен быть расположен в месте, недоступном случайному воздействию брызг.

Температура окружающей среды при монтаже должна находиться в пределах –5...+45 °С.

Высота установки терморегулятора должна находиться в пределах 0,4...1,7 м от уровня пола.

Терморегулятор монтируется и подключается после установки и проверки нагрузки.

Для защиты от короткого замыкания в цепи нагрузки, обязательно необходимо перед терморегулятором установить автоматический выключатель (АВ) номиналом не более 16 А. Он устанавливается в разрыв фазного провода, как показано на схеме 2.

Для защиты человека от поражения электрическим током утечки устанавливается УЗО (устройство защитного отключения). Эта мера обязательна при укладке «теплых полов» во влажных помещениях. Для правильной работы УЗО экран нагревательного кабеля необходимо заземлить (подключить к защитному проводнику РЕ) или, если сеть двухпроводная, необходимо сделать защитное зануление. Т. е. экран подключить к нулю до УЗО. На схеме 2 защитное зануление показано пунктиром.

Терморегулятор монтируется в стандартную монтажную коробку диаметром 60 мм при помощи шурупов. Для монтажа необходимо:

- сделать в стене отверстие под монтажную коробку и каналы под провода питания и датчик;
- подвести провода питания системы обогрева и датчика к монтажной коробке;

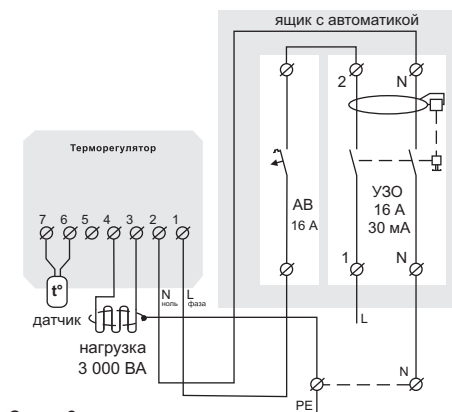


Схема 2.

Подключение автоматического выключателя и УЗО

- выполнить соединения согласно данному паспорту;
- закрепить терморегулятор в монтажной коробке. Для этого снять лицевую рамку, поместить терморегулятор в монтажную коробку и закрутить шурупы.

Важно помнить, что терморегулятор желательно размещать на внутренней стене помещения. Терморегулятор не рекомендуется подвергать воздействию прямых солнечных лучей и сквозняков (рис. 1).

Клеммы терморегулятора рассчитаны на провод с сечением не более 2,5 мм². Для уменьшения механической нагрузки на клеммы желательно использовать мягкий провод. Провода затягиваются в клеммах при помощи отвертки с шириной жала не более 3 мм. Отвертка с жалом шириной более 3 мм может нанести механические повреждения клеммам. Это может повлечь потерю права на гарантийное обслуживание. Затягивать клеммы необходимо с моментом не более 0,5 Н · м.

Когда нагревателем является электрический нагревательный кабель, он должен быть снабжен переходной муфтой, в которой нагревательная жила при помощи пайки или обжима соединяется с медным многожильным проводом, который и подключается к терморегулятору. Это должно быть выполнено для того, чтобы избежать тепловых нагрузок на клеммы терморегулятора. Если имеющийся нагревательный провод не имеет переходных муфт, их необходимо сделать самому. Муфты можно сделать следующим способом: обжать медный провод с нагревательной жилой в соединительной гильзе из меди (латуни). Место соединения необходимо тщательно заизолировать. Лучше всего для этих целей подходит термоусадка с клеем. Муфты заливают в стяжку вместе с нагревательным проводом.

Монтаж датчика должен быть выполнен так, чтобы была возможность беспрепятственной его замены в будущем. В цементно-песчаной стяжке пола датчик должен закладываться только в монтажной трубке (металлопластиковой Ø 16 мм), изгибающейся один раз с радиусом не менее 5 см и вводимой в обогреваемую зону на 50 см. Второй конец с выводом соединительного провода датчика должен заканчиваться в монтажной коробке. Такой способ укладки датчика используется для того, чтобы иметь возможность замены датчика в

будущем. Оконечность трубки герметизируют во избежание попадания раствора, например, изолентой. Датчик вводят в трубку после затвердевания стяжки. Концы провода датчика необходимо зачистить и обжать наконечниками с изоляцией с помощью плоскогубцев.

При необходимости допускается укорачивание и наращивание (не более 20 м) соединительных проводов датчика. Для наращивания длины не допустимо использование двух жил многожильного кабеля, используемого для питания нагревателя. Наилучшим решением будет отдельный кабель к датчику, монтируемый в отдельной трубке. Около соединительного провода датчика не должны находиться силовые провода, они могут наводить помехи.

Необходимо, чтобы терморегулятор коммутировал ток не более 2/3 максимального тока указанного в паспорте. Если ток превышает это значение, то необходимо нагревательный кабель подключить через контактор (магнитный пускатель, силовое реле), который рассчитан на данный ток (схема 3).

Сечение проводов проводки, к которой подключается терморегулятор, для меди должны быть не менее $2 \times 1,0 \text{ мм}^2$. Использование алюминия не желательно.

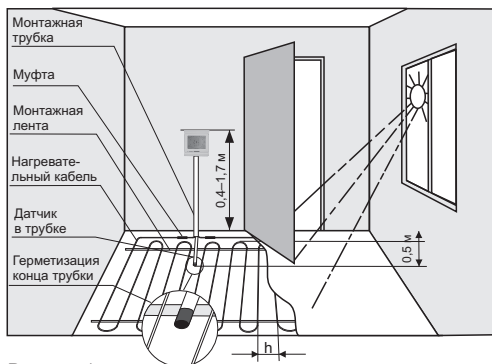


Рисунок 1. Монтаж терморегулятора и системы теплый пол

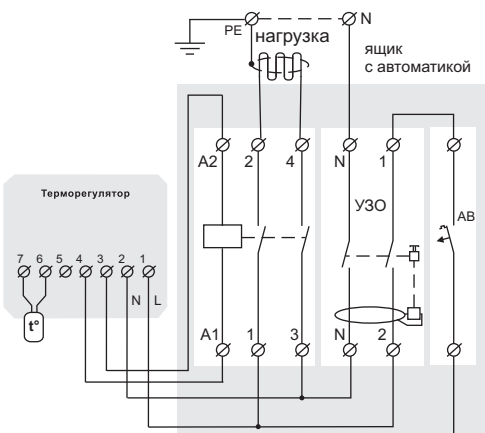


Схема 3. Подключение через магнитный пускатель

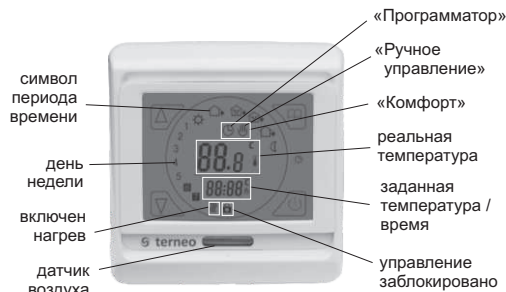


Рисунок 2. Обозначение символов

Эксплуатация

Включение / отключение

Для включения нажмите на ☺.

Для отключения нажмите на ☹. В отключенном состоянии терморегулятор выведет на экран «OFF».

Режимы

☹ «РУЧНОЕ УПРАВЛЕНИЕ» — программатор отключен и терморегулятор поддерживает одну температуру постоянно. Нажатие на ▲ или ▼ в этом режиме изменяет значение поддерживаемой температуры. Нажатие на ☺ включает режим «ПРОГРАММАТОР».

☺ «ПРОГРАММАТОР» — включен программатор и терморегулятор для каждого периода времени поддерживает определенную температуру. Нажатие ▲ на или ▼ включает режим «КОМФОРТ», а нажатие на ☺ включает режим «РУЧНОЕ УПРАВЛЕНИЕ».

☺☹ «КОМФОРТ» — используется когда необходимо временно изменить температуру текущего периода времени. Нажатие на ▲ или ▼ в этом режиме изменяет значение поддерживаемой температуры. После завершения времени периода терморегулятор перейдет в режим «ПРОГРАММАТОР».

Установка времени

Нажмите и удерживайте ☺ пока не начнет мигать день недели. Используя ▲ и ▼ установите нужный день недели. Во время мерцания недели нажмите ☺ для подтверждения изменений и переходу к установке часов. Установка часов аналогична установке дней недели. Для подтверждения изменений и переходу к установке минут снова нажмите ☺.

Функция блокировки управления

☹ используется когда терморегулятор доступен маленьким детям или установлен в общественном помещении. Для активации/деактивации функции блокировки одновременно нажмите на ▲ и ▼, и удерживайте в течение 5 с.

Настройка режима «ПРОГРАММАТОР»

Для начала настройки режима «ПРОГРАММАТОР» нажмите и удерживайте ☺ в течение 5 с. Появится возможность изменить заводские настройки — время начала периода и температура, которая поддерживается в течение этого периода. Всего **шесть периодов для будней и два для выходных**. Для изменения параметра нажмите на ▲ или ▼, а для перехода к изменению следующего параметра нажмите на ☺.

Заводские настройки времени начала периодов и температур

	Символ периода	Время начала периода	Температура
будни	☀	06:00	20 °C
	☁	08:00	15 °C
	☁☀	11:30	15 °C
	☁☀	12:30	15 °C
	☁☀	17:00	22 °C
	☾	22:00	15 °C
выходные	☀	08:00	22 °C
	☾	23:00	15 °C

Углубленные настройки терморегулятора

Для перехода в меню углубленных настроек отключите терморегулятор нажав ☹, затем нажмите ☺ и удерживая нажмите ☹. Для перехода от одного пункта меню к другому нажмите ☺, а для изменения параметра используйте ▲ или ▼. Для выхода из меню углубленных настроек нажмите ☹.

Когда активирован режим антизамерзания, терморегулятор в выключенном состоянии будет поддерживать температуру +5 °C (появляется символ снежинки).

В обратном режим работы нагрузки терморегулятор предназначен для управления охладителем (кондиционером, вентилятором).

Меню углубленных настроек терморегулятора

Символ пункта меню	Описание пункта меню	Варианты значений
1 8 d J	Корректировка индикации реальной температуры	±9,9 °C
2 5 E n	Настройка работы датчиков	in воздух OFF пол RLR воздух с ограничением по полу
3 L i F	Ограничение темп-ры по полу	5-60 °C
4 d , F	Температурный гистерезис	0,5-10 °C
5 L F P	Режим антизамерзания когда терморегулятор выключен	OFF отключен ON включен
6 P r C	Выбор количества выходных	будни — 5/вых. — 2 будни — 6/вых. — 1 будни — 7/вых. — 0
7 r L E	Режим работы нагрузки	00, 01 — прямой 02, 03 — обратный
8 d L Y	Задержка подключения нагрузки	Не активирована
9 H i F	Максим. температура уставки	35-95 °C
A F A C	Сброс на заводские настройки (удерживать ▲ 5 с)	- - -

ВОЗМОЖНЫЕ НЕПОЛАДКИ, ПРИЧИНЫ И ПУТИ ИХ УСТРАНЕНИЯ

При включении терморегулятора экран не светится.

Возможная причина: отсутствует напряжение питания.

Необходимо: убедиться в наличии напряжения питания с помощью вольтметра. Если напряжение есть, тогда обратитесь, пожалуйста, в сервисный центр.

На экране высвечивается «Err».

Возможная причина: неправильное подключение, произошел обрыв или короткое замыкание в цепи датчика, датчик другого типа, помехи от силовых проводов, неправильно настроена работа датчиков (задействован датчик пола, а фактически он отсутствует).

Необходимо проверить: правильность подключения датчика; место присоединения датчика к терморегулятору, отсутствие механических повреждений по всей длине соединительного провода датчика, отсутствие близко проходящих силовых проводов.

Меры безопасности

Чтобы не получить травму и не повредить терморегулятор, внимательно прочтите и уясните для себя эти инструкции.

Подключение терморегулятора должно производиться квалифицированным электриком.

Не подключайте вместо датчика сетевое напряжение 230 В (приводит к выходу из строя терморегулятора).

Перед началом монтажа (демонтажа) и подключения (отключения) терморегулятора отключите напряжение питания, а также действуйте в соответствии с «Правилами устройства электроустановок».

Не включайте терморегулятор в сеть в разобранном виде.

Не допускать попадания жидкости или влаги на терморегулятор.

Не подвергайте терморегулятор воздействию экстремальных температур (выше +45 °C или ниже -5 °C).

Не чистите терморегулятор с использованием химикатов, таких как бензол и растворители.

Не храните терморегулятор и не используйте терморегулятор в пыльных местах.

Не пытайтесь самостоятельно разбирать и ремонтировать терморегулятор.

Не превышайте предельные значения тока и мощности.

Для защиты от перенапряжений вызванных разрядами молний используйте грозозащитные разрядники.

Не погружайте датчик с соединительным проводом в жидкие среды.

Не сжигайте и не выбрасывайте терморегулятор вместе с бытовыми отходами.

Использованный терморегулятор подлежит утилизации в соответствии с действующим законодательством.

Если у Вас появятся какие-то вопросы, или Вам что-то не понятно, позвоните в Сервисный Центр по телефону, указанному ниже.

v190711

Производитель: ООО "ДС Электроникс"
Адрес: 04136, Украина, г. Киев, ул. Северо-Сырецкая, д. 1-3
Телефон: +38 (044) 485-15-01
Импортер в Россию: ООО "ТЕЗУРА"
Адрес: 308015, Россия, г. Белгород, ул. Пушкина, д. 49а, оф. 28в
Телефон: +7 (499) 403-34-90
e-mail: support@terneo.ru

www.terneo.ru