

ТЕРМОРЕГУЛЯТОР

terneo sen
розумне управління теплом



Використання
ТЕРМОРЕГУЛЯТОРІВ — це:

- збільшення строку служби кабелю (запобігання перегріву)
- економія електроенергії до 70 %
- комфортний рівень температури

Технічний паспорт

Інструкція з встановлення та експлуатації



Призначення

Терморегулятор призначений для підтримки постійної температури або повітря, або підлоги, або повітря з обмеженням по підлозі. Температура контролюється в тому місці, де розташований датчик температури, а також у тому місці де встановлений терморегулятор.

Основною галуззю застосування у даній комплектації є система «тепла підлога» або «повний обігрів» на основі електричного нагрівального кабелю, як екранованого, так і неекранованого. Дана модель так само може використовуватися для управління системою обігріву на основі електричних конвекторів, інфрачервоних панелей та інших електричних нагрівачів. **Даний терморегулятор відмінно підходить для регулювання температури в системі тепла водяна підлога з нормально відкритого сервоприводу до терморегулятора зайдіть в його меню поглиблених налаштувань режим роботи навантаження «02, 03 — зворотній».**

Програмування потрібної температури у потрібний час дозволяє досягти економії у 70 %. Це дозволяє окупити різницю у вартості програмованого і не програмованого терморегулятора в перебігу першого опалювального сезону.

Увага! У разі відсутності напруги живлення, терморегулятор здатний зберегти хід годинника і налаштування до 72 годин. Якщо час зникнення напруги в мережі перевищує 72 години, налаштування скидаються, а хід годинника може відрізнятись на стільки, скільки не було напруги.

Технічні дані

№ з/п	Параметр	Значення
1	Межі регулювання	5...95 °C
2	Максимальний струм навантаження	16 А
3	Максимальна потужність навантаження	3 000 ВА
4	Напруга живлення	230 В ±10 %
5	Маса в повній комплектації	0,33 кг ±10 %
6	Габаритні розміри	85 × 91 × 43 мм
7	Датчик температури	NTC терморезистор 10 кОм при 25 °C (R10)
8	Довжина з'єднувального кабелю датчика	3 м
9	К-ть ком-цій під нагр., не менше	50 000 циклів
10	К-ть ком-цій без нагр., не менше	20 000 000 циклів
11	Температурний гістерезис	0,5–10 °C
12	Ступінь захисту за ДСТУ 14254	IP20

Комплект постачання

Терморегулятор 1 шт.
Датчик температури зі з'єднувальним проводом 1 шт.
Гарантійні свідоцтво та талон 1 шт.
Тахпаспорт, інструкція 1 шт.
Пакувальна коробка 1 шт.

Схема підключення

Датчик температури підключається до клем 6 і 7.

Напруга живлення (230 В ±10 %, 50 Гц) подається на клемі 1 і 2, причому фаза (L) визначається індикатором і підключається на клему 1, а нуль (N) — на клему 2.

До клем 3 і 4 підключається навантаження (сполучні проводи від нагрівального елемента).

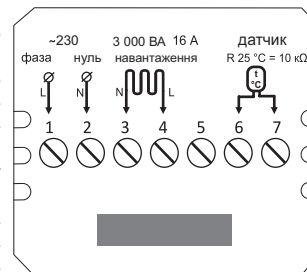


Схема 1.

Схема підключення і спрощена внутрішня схема

Установлення

Після монтажу, переконайтеся в правильності підключення зовнішнього датчика і напруги мережі. У разі неправильного підключення, можливий вихід з ладу терморегулятора.

Терморегулятор призначений для установки всередині приміщень. Ризик попадання вологи і рідини в місці установки повинен бути мінімальний. При установці у ванній кімнаті, туалеті, кухні, басейні терморегулятор повинен бути встановлений в місці, недоступному випадковій дії бризок.

Температура навколишнього середовища при монтажі повинна знаходитися в межах –5...+45 °C.

Висота установки терморегулятора повинна знаходитися в межах 0,4...1,7 м від рівня підлоги.

Терморегулятор монтується і підключається після установки і перевірки навантаження.

Для захисту від короткого замикання в ланцюзі навантаження необхідно **обов'язково** перед терморегулятором встановити автоматичний вимикач (АВ), номіналом не більше 16 А. Він встановлюється в розрив фазного проводу, як показано на схемі 2.

Для захисту людини від поразки електричним струмом витоку встановлюється ПЗВ (пристрій захисного відключення). Цей захід обов'язковий при укладанні теплої підлоги у вологих приміщеннях. Для правильної роботи ПЗВ екран нагрівального кабелю необхідно заземлити (підключити до захисного провідника РЕ) або, якщо мережа двопровідна, необхідно зробити захисне занулення. Тобто екран підключити до нуля перед ПЗВ. На схемі 2 захисне занулення показано пунктиром.

Терморегулятор монтується в стандартну монтажну коробку діаметром 60 мм, за допомогою монтажних гвинтів.

Для монтажу необхідно:

— зробити в стіні отвір під монтажну коробку і штробу під проводи живлення і датчик;

— підвести проводи живлення системи обігріву і датчика до монтажної коробки;

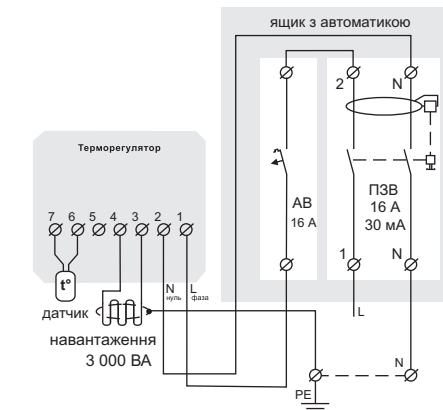


Схема 2. Підключення автоматичного вимикача і ПЗВ

— виконати з'єднання згідно даного паспорта;

— закріпити терморегулятор в монтажній коробці. Для чого зняти лицьову рамку, помістити терморегулятор в монтажну коробку і закрутити монтажні гвинти.

Важливо пам'ятати, що терморегулятор бажано розміщувати на внутрішній стіні приміщення. Терморегулятор не рекомендується піддавати дії прямих сонячних променів і протягів (рис. 1).

Клеми терморегулятора розраховані на провід з перетином не більше 2,5 мм². Для зменшення механічного навантаження на клемі бажано використовувати м'який провід. Кінці проводу необхідно зачистити і обжати наконечниками з ізоляцією. Проводи затягуються в клемах **за допомогою викрутки з шириною жала не більше 3 мм**. Викрутка з жалом шириною більше 3 мм може нанести механічні пошкодження клемам. Це може спричинити втрату права на гарантійне обслуговування. Затягувати клему необхідно з моментом не більше 0,5 Н·м.

Коли нагрівачем є електричний нагрівальний кабель, він повинен бути забезпечений перехідною муфтою, в якій нагрівальна жила за допомогою паяння або обтиску з'єднується з мідним багатожильним проводом, який і підключається до терморегулятора. Це повинно бути виконано для того, щоб уникнути теплових навантажень на клемі терморегулятора. Якщо наявний нагрівальний провід не має перехідних муфт, їх необхідно зробити самому. Муфти можна зробити наступним чином. Обжати мідний провід нагрівальної жили в з'єднувальній гільзі з міді (латуні). Місце з'єднання необхідно ретельно заізолювати. Краще всього для цих цілей підходить термоусадка з клеєм. **Муфти заливають в стяжку разом з нагрівальним проводом.**

Монтаж датчика повинен бути виконаний так, щоб була можливість безперешкодно його заміни в майбутньому. У цементно-піщаній стяжці підлоги **датчик повинен закладатися тільки в монтажній трубі** (метало-пластикова трубка Ø 16 мм), яка згинається один раз з радіусом не менше 5 см і заводиться в зону, що обігривається, приблизно на 0,5 м. Вигини і довжина трубки повинні забезпечити безперешкодне переміщення датчика. Кінець трубки, що

вводиться в зону, яка обігривається, потрібно ретельно загерметизувати, щоб уникнути попадання розчину, наприклад, ізоляційною стрічкою. Датчик вводять в трубку після затвердіння стяжки. Кінці проводу датчика необхідно зачистити і обжати наконечниками з ізоляцією за допомогою плоскогубців.

При необхідності допускається укорочення і нарощування (не більш 20 м) з'єднувальних проводів датчика. Для нарощування довжини недопустимо використання двох жил багатожильного кабелю, який використовується для живлення нагрівача. Якнайкращим рішенням буде окремий кабель до датчика, що вмонтовується в окремій трубці. Біля з'єднувального проводу датчика не повинні знаходитися силові проводи, вони можуть спричинити перешкоди.

Необхідно, щоб терморегулятор комутував струм не більше 2/3 максимального струму, вказаного в паспорті. Якщо струм перевищує 2/3 максимального струму, вказаного в паспорті, то необхідно нагрівальний кабель підключити через контактор (магнітний пускач, силове реле), який розрахований на даний струм (схема 3). Ця умова викликана ризиком підвищення напруги більше 230 В. У випадку зростання напруги, підвищується й потужність навантаження.

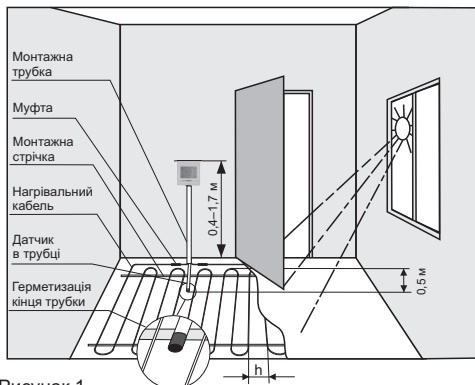


Рисунок 1. Монтаж терморегулятора і системи тепла підлога

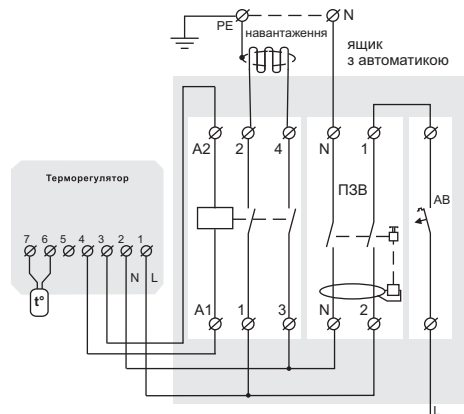


Схема 3. Підключення через магнітний пускач

Перетин проводів проводки, до якої підключається терморегулятор, повинні бути для міді не менше $2 \times 1,0 \text{ мм}^2$. Використання алюмінію не бажано.

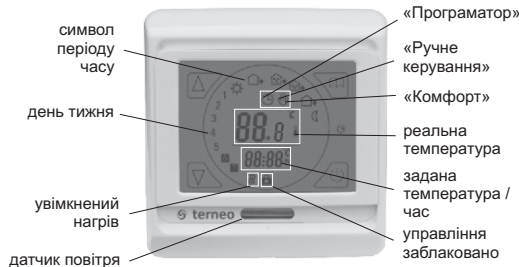


Рисунок 2. Позначення символів

Експлуатація

Вмикання / вимкнення

Для вмикання натисніть на .

Для вимкнення натисніть на . У вимкненому стані терморегулятор виведе на екран «OFF».

Режими

«РУЧНЕ КЕРУВАННЯ» — програматор відключений і терморегулятор підтримує одну температуру постійно. Натискання на або в цьому режимі змінює значення підтримуваної температури. Натискання вмикає режим «ПРОГРАМАТОР».

«ПРОГРАМАТОР» — увімкнений програматор і терморегулятор для кожного періоду часу підтримує певну температуру. Натискання на або вмикає режим «КОМФОРТ», а натискання на вмикає режим «РУЧНЕ КЕРУВАННЯ».

«КОМФОРТ» — використовується, коли необхідно тимчасово змінити температуру поточного періоду часу. Натискання на або в цьому режимі змінює значення підтримуваної температури. Після завершення поточного періоду терморегулятор перейде в режим «ПРОГРАМАТОР».

Установлення часу

Натисніть і утримуйте доки не почне мерехтити день тижня. Використовуючи і встановіть потрібний день тижня. Під час мерехтіння тижня натисніть для підтвердження змін та переходу до установлення годин. Установлення годин аналогічно установці днів тижня. Для підтвердження змін і переходу до установлення хвилин знову натисніть .

Функція блокування керування

Використовується коли терморегулятор доступний

маленьким дітям або встановлений у громадському приміщенні. Для активації/деактивації функції блокування одночасно натисніть на і , і утримуйте протягом 5 секунд.

Налаштування режиму «ПРОГРАМАТОР»

Для початку налаштування режиму «ПРОГРАМАТОР» натисніть і утримуйте протягом 5 с. З'явиться можливість змінити заводські настройки — час початку періоду і температура, яка підтримується протягом цього періоду. Всього шість періодів для буднів і два для вихідних. Для зміни параметра натисніть на , або , а для переходу до зміни наступного параметра натисніть на . Заводські настройки часу початку періодів і температур

	Символ періоду	Час початку періоду	Температура
будні		06:00	20 °C
		08:00	15 °C
		11:30	15 °C
		12:30	15 °C
		17:00	22 °C
		22:00	15 °C
вихідні		08:00	22 °C
		23:00	15 °C

Поглиблені налаштування терморегулятора

Для переходу в меню поглиблених налаштувань вимкніть терморегулятор, натиснувши , а потім натисніть і утримуючи натисніть . Для переходу від одного пункту меню до іншого натисніть , а для зміни параметру використовуйте або . Для виходу з меню поглиблених налаштувань натисніть .

Коли активовано режим антизамерзання, терморегулятор у вимкненому стані буде підтримувати температуру +5 °C (з'являється символ сніжинки).

У зворотному режимі роботи навантаження терморегулятор призначений для управління охолоджувачем (кондиціонером, вентилятором).

Меню поглиблених налаштувань терморегулятора

Символ пункту меню	Опис пункту меню	Варіанти значень
1 8 d J	Коригування індикації реальної температури	±9,9 °C
2 5 E n	Налагодження роботи датчиків	П повітря DUG підлога RL повітря з обмеженням по підлозі
3 L i F	Обмеження тем-ри по підлозі	5–60 °C
4 d i F	Температурний гістерезис	0,5–10 °C
5 L r P	Режим антизамерзання коли терморегулятор вимкнено	OFF відключений ON включений
6 P r G	Вибір кількості вихідних	будні — 5 / вих. — 2 будні — 6 / вих. — 1 будні — 7 / вих. — 0
7 r L E	Режим роботи навантаження	00, 01 — прямий 02, 03 — зворотній
8 d L Y	Затримка підключення навантаження	Не активована
9 H i F	Максим. температура уставки	35–95 °C
FF RC	Скидання на заводські налаштування (утримувати 5 с)	---

МОЖЛИВІ НЕПОЛАДКИ, ПРИЧИНИ І ШЛЯХИ ЇХ СУСНЕННЯ

При вмиканні терморегулятора екран не світиться.

Можлива причина: відсутня напруга живлення.

Необхідно: переконалися в наявності напруги живлення за допомогою вольтметра. Якщо напруга є, тоді зверніться, будь ласка, до Сервісного центру.

На екрані висвічується «Err».

Можлива причина: неправильне підключення; стався обрив або коротке замикання в ланцюгу датчика; датчик іншого типу; перешкоди від силових проводів; неправильно налаштована робота датчиків (задіяний датчик підлоги, а фактично він відсутній).

Необхідно перевірити: правильність підключення датчика; місце з'єднання датчика до терморегулятора; відсутність механічних пошкоджень по всій довжині з'єднувального проводу датчика; відсутність силових проводів, що близько проходять.

Заходи безпеки

Щоб не отримати травми і не пошкодити терморегулятор, уважно прочитайте і з'ясуйте для себе ці інструкції.

Підключення терморегулятора повинне проводитися кваліфікованим електриком.

Не підключайте замість датчика мережеву напругу 230 В (приводить до виходу з ладу терморегулятора).

Перед початком монтажу (демонтажу) і підключення (відключення) терморегулятора вимкніть напругу живлення, а також дійте відповідно до «Правил улаштування електроустановок».

Не вмикайте терморегулятор в мережу в розібраному вигляді.

Не допускайте попадання рідини або вологи на терморегулятор.

Не піддавайте терморегулятор дії екстремальних температур (вище +45 °C або нижче –5 °C).

Не чистити терморегулятор з використанням хімікатів, таких як бензол і розчинники.

Не зберігайте терморегулятор і не використовуйте терморегулятор в запилених місцях.

Не намагайтеся самостійно розбирати і ремонтувати терморегулятор.

Не перевищуйте граничні значення струму і потужності.

Для захисту від перенапружень, викликаних розрядами блискавки, використовуйте грозозахисні розрядники.

Не занурюйте датчик із сполучним проводом в рідкі середовища.

Не паліть і не викидайте терморегулятор разом із побутовими відходами.

Використаний терморегулятор підлягає утилізації відповідно до чинного законодавства.

Транспортування товару здійснюється в упаковці, що забезпечує збереження виробу.

Терморегулятор перевозиться будь-яким видом транспортних засобів (залізничним, морським, авто-, авіатранспортом).

Дата виготовлення вказана на зворотному боці терморегулятора.

Якщо у вас виникнуть будь-які питання або вам щось буде не зрозуміло, дзвоніть до Сервісного центру за телефоном, вказаним нижче.

v190711

ВИРОБНИК: DS Electronics www.terneo.ua support@terneo.ua
04136, Україна, м. Київ, вул. Північно-Сирецька, буд. 1–3
тел.: +38 (044) 485-15-01, (050) 450-30-15, (067) 328-09-88