

# ТЕРМОРЕГУЛЯТОР

## terneo vt

просте управління теплом



## Призначення

Перед початком монтажу і використання терморегулятора, будь ласка, ознайомтеся до кінця з даним документом. Це допоможе уникнути помилки та непорозуміння.

Основною галуззю застосування терморегулятора є система електричного опалення. Терморегулятор призначений для підтримки постійної температури 0...35 °С.

Температура контролюється в тому місці, де розташований терморегулятор.

Конструктивна особливість терморегулятора — внутрішній датчик температури. На точність показань терморегулятора впливає внутрішнє нагрівання. Ступінь нагрівання залежить від потужності навантаження, підключеної до терморегулятора.

**Терморегулятор має захист від частих перемикань силового реле для збільшення терміну його служби. Якщо між перемиканням реле було менше однієї хвилини, то терморегулятор затримає вмикання реле, позначивши відлік часу мигтливою точкою в крайньому правому розряді.**

## Технічні дані

№ з/п	Параметр	Значення
1	Межі регулювання	0...35 °С
2	Макс. струм навантаження	16 А
3	Макс. потужність навантаження	3 000 ВА
4	Напруга живлення	230 В ±10 %
5	Струм споживання при 230 В: активний стан при макс якравості режим сну (вимк. з кнопки)	не більше 6,5 мА не більше 1,9 мА
6	Маса в повній комплектації	0,18 кг ±10 %
7	Габаритні розміри	75 × 75 × 39 мм
8	Датчик температури	NTC терморезистор 10 кОм при 25 °С
9	Кількість ком-цій під нав., не менше	50 000 циклів
10	Кількість ком-цій без нав., не менше	20 000 000 циклів
11	Температурний гістерезис	1 °С
12	Ступінь захисту за ГОСТ 14254	IP20

## Комплект постачання

Терморегулятор, рамка	1 шт.
Гарантійне свідоцтво і талон	1 шт.
Техпаспорт та інструкція	1 шт.
Пакувальна коробка	1 шт.

## Схема підключення

Напруга живлення (230 В ±10 %, 50 Гц) подається на клему 4 і 5, причому фаза (L) визначається індикатором і підключається на клему 5, а нуль (N) — на клему 4.

До клем 3 і 6 підключається навантаження (сполучні проводи від нагрівального елемента).

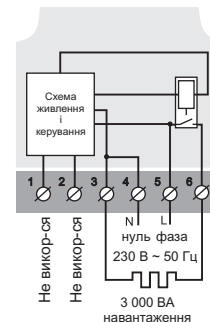


Схема 1. Спрощена внутрішня схема і схема підключення

## Увага!

Терморегулятор має внутрішню систему автоматичної корекції показань температури датчика повітря. При першому вмиканні терморегулятора, відбувається індикація реального значення температури внутрішнього датчика. Одночасно з внутрішнім прогріванням і згідно до виставленої потужності навантаження, показання терморегулятора автоматично відкоригуються і будуть відповідати температурі навколишнього повітря.

Якщо в цей момент терморегулятор короткочасно знеструмити, а потім подати напругу, температура буде відображатися на 10–12 °С більше температури навколишнього повітря. Через 50 хвилин, в результаті автоматичної корекції, показання будуть відповідати реальному значенню температури навколишнього повітря.

## Установлення

Терморегулятор призначений для установки всередині приміщень. Ризик потраплення вологи і рідини в місці установки повинен бути мінімальний. При установці у ванній кімнаті, туалеті, кухні, басейні терморегулятор повинен бути встановлений в місці, недостатньому випадковій дії бризок.

Температура навколишнього середовища при монтажі повинна знаходитися в межах –5...+45 °С.

Висота установки терморегулятора повинна знаходитися в межах 0,4...1,7 м від рівня підлоги.

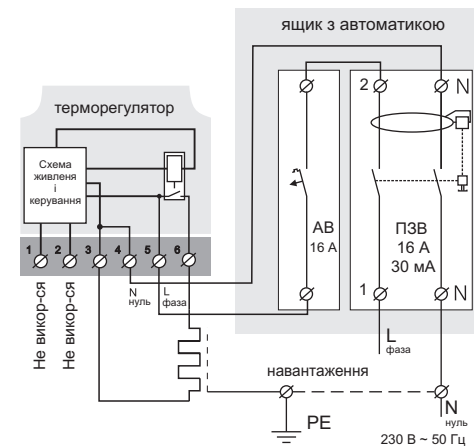


Схема 2. Підключення автоматичного вимикача і ПЗВ

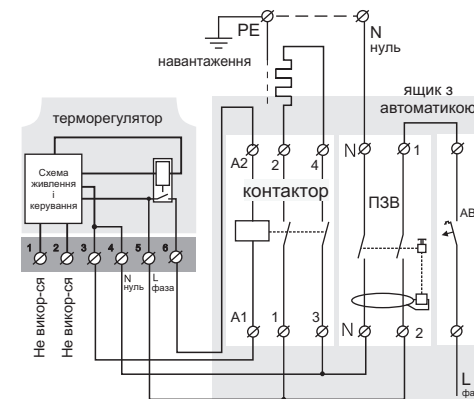


Схема 3. Підключення через контактор

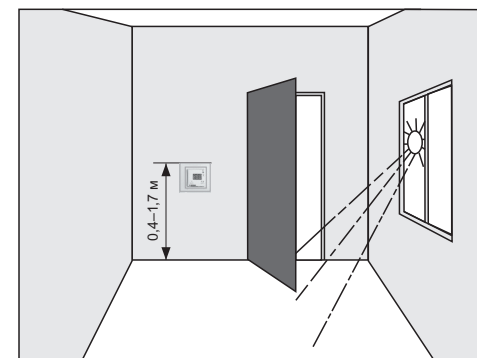


Рисунок 1. Монтаж терморегулятора і системи тепла підлога

## Використання

ТЕРМОРЕГУЛЯТОРІВ — це:

економія електроенергії до 30 %  
комфортний рівень температури

## Технічний паспорт

Інструкція з установлення та експлуатації



Терморегулятор монтується і підключається після установки і перевірки навантаження.

Для захисту від короткого замикання в ланцюзі навантаження необхідно **обов'язково** перед терморегулятором установити автоматичний вимикач (АВ) номіналом не більше 16 А. Він установлюється в розрив фазного проводу, як показано на схемі 2.

Для захисту людини від поразки електричним струмом витоків встановлюється ПЗВ (пристрій захисного відключення). Цей захід обов'язковий при укладанні теплої підлоги у вологих приміщеннях. Для правильної роботи ПЗВ екран нагрівального кабелю необхідно заземлити (підключити до захисного провідника РЕ) або, якщо мережа двопровідна, необхідно зробити захисне занулення. Тобто екран підключити до нуля перед ПЗВ. На схемі 2 захисне занулення зображено пунктиром.

Терморегулятор монтується в стандартну монтажну коробку діаметром 60 мм за допомогою монтажних гвинтів.

Для монтажу необхідно:


- зробити в стіні отвір під монтажну коробку і штрубу під проводи живлення;
- підвести проводи живлення системи обігріву і датчика до монтажної коробки;
- виконати з'єднання згідно даного паспорта;
- закріпити терморегулятор в монтажній коробці.

Для чого необхідно зняти лицьову рамку, помістити терморегулятор в монтажну коробку і закрутити монтажні гвинти.

Важливо пам'ятати, що терморегулятор бажано розміщувати на внутрішній стіні приміщення та не рекомендується надавати дії прямих сонячних променів і протягів (рис. 1).

Клеми терморегулятора розраховані на провід з перетином не більше 2,5 мм<sup>2</sup>. Для зменшення механічного навантаження на клеми бажано використовувати м'який провід. Кінці провода необхідно зачистити і обжати наконечниками з ізоляцією. Проводи затягуються в клемах **за допомогою викрутки з шириною жала не більше 3 мм**. Викрутка з жалом шириною більше 3 мм може нанести механічні пошкодження клемам. Це може спричинити втрату права на гарантійне обслуговування. Затягувати клеми необхідно з моментом 0,5 Н·м.

Необхідно, щоб терморегулятор комутував струм не більше 2/3 максимального струму вказаного в паспорті. Якщо струм перевищує 2/3 максимального струму, вказаного в паспорті, то необхідно нагрівальний кабель підключити через контактор (магнітний пускач, силове реле), який розрахований на даний струм. Ця умова викликана ризиком підвищення напруги більше 230 В. У випадку зростання напруги підвищується й потужність навантаження.

 **При керуванні контактором (схема 3) потужність навантаження встановлюється мінімальною (100 Вт). Це необхідно для коректного вимірювання температури повітря терморегулятора.**

Перетин проводів проводки, до якої підключається терморегулятор для міді повинний бути не менше 2 × 1,0 мм<sup>2</sup>. Використання алюмінію небажано.

## Експлуатація

### Вмикання / вимикання

Утримуйте кнопку «+» протягом 4 с, при цьому будуть з'являтися одна за одною три рисочки. Потім на екрані висвітлиться «оп» / «oFF». Відпустіть кнопку.

Після вмикання почнеться індикація температури датчика. Якщо вона нижче температури уставки, то подається напруга на навантаження. При цьому індикатор буде світитися червоним кольором.

У режимі очікування (коли кнопки не натискаються) яскравість екрана зменшиться до 30 %.

Після вимкнення терморегулятор переходить в сплячий режим. Для повного вимкнення необхідно відключити автоматичний вимикач.

### Перегляд і зміна температури уставки (завод. налаштв. 25 °С)

Для перегляду натисніть на кнопку «→» або «+». Миготливе значення температури уставки можна відразу змінити кнопками «+» та «→». Через 3 с після останнього натискання терморегулятор автоматично повертається до відображення температури повітря.

Таблиця 1. Функціональне меню

Розділ меню	Утримуйте кнопку «←»	Екран	Завод. налашт.	Керування кнопками «+» і «→»	Примітки
<b>Поправка температури повітря</b> (спочатку встановіть потужність)	6 с	ПоП	00	±5,0 °С, крок — 0,1 °С	Якщо є необхідність внести поправку в температуру на екрані терморегулятора.
<b>Установлення потужності</b>	9 с	Рo	12	0,1 (100 Вт) — 3,0 (3 000 Вт) крок — 0,1	<b>Важливо!</b> при роботі терморегулятора встановити потужність навантаження. Від цього залежатиме точність вимірювання.
<b>Версія прошивки</b>	11 с	888	<b>Увага!</b> Виробник залишає за собою право вносити зміни в прошивку з метою поліпшення характеристик терморегулятора.		
<b>Скидання на заводські налаштування</b>	30 с	dEF	Після відпускання кнопки, терморегулятор скине всі налаштування до заводських і перезавантажиться.		

## Функціональне меню (табл. 1)

Для перегляду потрібного розділу меню утримуйте певну кількість секунд кнопку «←». Далі змініть параметр кнопками «+» і «→».

Через 3 с після останнього натискання терморегулятор автоматично повернеться до індикації температури повітря.

### Блокування кнопок

#### (засист від дітей та в громадських місцях)

Для активації утримуйте одночасно кнопки «+» і «→» протягом 6 с до появи на екрані напису «Loc». Для розблокування утримуйте одночасно кнопки «+» і «→» протягом 6 с до зміни напису «Loc» на «oFF».

### МОЖЛИВІ НЕПОЛАДКИ, ПРИЧИНИ І ШЛЯХИ ЇХ УСУНЕННЯ

#### Температура на екрані відрізняється від реальної на 2 °С і більше.

*Можлива причина:* потужність навантаження, яка введена в терморегулятор, не відповідає реальній.

*Необхідно:* ввести правильне значення потужності.

#### При вмиканні терморегулятора екран та індикатор не світяться.

*Можлива причина:* відсутня напруга живлення.

*Необхідно:* переконайтеся в наявності напруги живлення за допомогою вольтметра. Якщо напруга є, тоді зверніться, будь ласка, до Сервісного центру.

#### Захист від внутрішнього перегріву

Якщо температура всередині корпусу перевищить 85 °С — відбудеться аварійне вимкнення навантаження. На екрані 1 раз на секунду буде висвічуватися «PRG» (перегрів). Коли температура всередині корпусу

знизиться до 80 °С терморегулятор включити навантаження та продовжить роботу.

При спрацьовуванні захисту більш 5 разів поспіль терморегулятор заблокується до тих пір, поки температура всередині корпусу не знизиться до 80 °С та не буде натиснута одна з кнопок.

При обриві або короткому замиканні датчика внутрішнього перегріву терморегулятор продовжить роботу в штатному режимі, але кожні 4 с висвічуватиметься «Ert» (проблема з датчиком). У цьому випадку контроль за внутрішнім перегрівом здійснюватися не буде, але терморегулятор продовжить підтримувати температуру уставки.

## Заходи безпеки

Щоб не отримати травму і не пошкодити терморегулятор, уважно прочитайте і з'ясуйте для себе ці інструкції.

Підключення терморегулятора повинне проводитися кваліфікованим електриком.

Не підключайте замість датчика мережеву напругу 230 В (приводить до виходу з ладу терморегулятора).

Перед початком монтажу (демонтажу) і підключення (відключення) терморегулятора відключіть напругу живлення, а також дійте відповідно до «Правил улаштування електроустановок».

Не вмикайте терморегулятор в мережу в розібраному вигляді.

Не допускайте попадання рідини або вологи на терморегулятор.

Не надавайте терморегулятор дії екстремальних температур (вище +45 °С або нижче −5 °С).


Не чистити терморегулятор з використанням хімікатів, таких як бензол і розчинники.

Не зберігайте терморегулятор і не використовуйте терморегулятор в запалених місцях.

Не намагайтеся самостійно розбирати і ремонтувати терморегулятор.

Не перевищуйте граничні значення струму і потужності.

Для захисту від перенапружень, викликаних розрядами блискавок, використовуйте грозозахисні розрядники.

 Не паліть і не викидайте терморегулятор разом із побутовими відходами.

Використаний терморегулятор підлягає утилізації відповідно до чинного законодавства.

Транспортування товару здійснюється в упаковці, що забезпечує збереження виробу.

Терморегулятор перевозиться будь-яким видом транспортних засобів (залізничним, морським, авто-, авіа-транспортним).

Дата виготовлення вказана на зворотному боці терморегулятора.

Якщо у вас виникнуть будь-які питання або вам щось буде незрозуміло, дзвоніть до сервісного центру за телефоном, вказаним нижче.

v170901

ВИРОБНИК: DS Electronics www.terneo.ua support@terneo.ua  
04136, Україна, м. Київ, вул. Північно-Сирецька, буд. 1–3  
тел.: +38 (044) 485-15-01, (050) 450-30-15, (067) 328-09-88