

ТЕРМОРЕГУЛЯТОР

terneo xd

умное управление теплом



Использование
ТЕРМОРЕГУЛЯТОРОВ это:

экономия
электроэнергии

комфортный
уровень температуры

Технический паспорт

Инструкция по установке
и эксплуатации

Сертификат соответствия

№ TC RU C-UA. AB15.B.00542

Срок действия с 21.02.2017 по 20.02.2020

Орган по сертификации: ООО «ЦЕНТРОТЕСТ»

Соответствует требованиям Технического

регламента Таможенного союза: TP TC 004/2011

«О безопасности низковольтного оборудования»,

TP TC 020/2011 «Электромагнитная

совместимость технических средств»

Полный перечень сертификатов представлен на

официальном сайте производителя www.ds-electronics.ru



Назначение

Перед началом монтажа и использования терморегулятора, пожалуйста, ознакомьтесь до конца с данным документом. Это поможет избежать ошибки и недоразумения.

Терморегулятор предназначен для управления холодильниками, кондиционерами, вентиляцией и др. охладительным оборудованием. Диапазон поддерживаемой температуры $-55...+125$ °C. Температура контролируется в том месте, где расположен датчик температуры.

Датчик должен располагаться таким образом, чтобы была возможность его замены в будущем.

Технические данные

№ п/п	Параметр	Значение
1	Пределы регулирования	$-55...+125$ °C
2	Максимальный ток нагрузки	16 А
3	Максимальная мощность нагрузки	3 000 ВА
4	Напряжение питания	230 В ± 10 %
5	Ток потребления при 230 В	не более 86 мА
6	Масса в полной комплектации	0,285 кг ± 10 %
7	Габаритные размеры	70 × 85 × 53 мм
8	Датчик температуры	DS18B20
9	Длина соед. провода датчика	4 м
10	Кол-во ком-ций под нагр., не менее	100 000 циклов
11	Кол-во ком-ций без нагр., не менее	1 000 000 циклов
12	Темп-ный гистерезис регулируемый	0,5–25 °C
13	Степень защиты по ГОСТ 14254	IP20

Комплект поставки

Терморегулятор	1 шт
Датчик температуры с соединительным кабелем	1 шт
Гарантийные свидетельство и талон	1 шт
Техпаспорт, инструкция	1 шт
Упаковочная коробка	1 шт

Схема подключения

Цифровой датчик температуры (D18) подключается синим проводом к клемме 2, а белым — к клемме 1. Если терморегулятор перейдет в режим процентного управления, то попробуйте подключить синим проводом к клемме 1, а белым к клемме 2. Если при обеих попытках терморегулятор не увидел датчик, обратитесь в Сервисный центр.

Напряжение питания (230 В ± 10 %, 50 Гц) подается на клеммы 3 и 4, причем фаза (L) определяется индикатором и подключается на клемму 4, а ноль (N) — на клемму 3.

Соединительные провода нагрузки подключаются к клемме 5 и к нулевому клеммнику (в комплект не входит).



Схема 1. Упрощенная внутренняя схема и схема подключения

Установка

Терморегулятор предназначен для установки внутри помещений. Риск попадания влаги и жидкости в месте установки должен быть минимален. При установке в ванной комнате, туалете, кухне, бассейне терморегулятор должен быть помещен в оболочку со степенью защиты не ниже IP55 по ГОСТ 14254 (частичная защита от пыли и защита от брызг в любом направлении).

Температура окружающей среды при монтаже должна находиться в пределах $-5...+45$ °C.

Терморегулятор монтируется в специальный шкаф, позволяющий производить удобный монтаж и эксплуатацию. Шкаф должен быть снабжен стандартной монтажной рейкой шириной 35 мм (DIN-рейка). Терморегулятор занимает в ширину три стандартных модуля по 18 мм.

Высота установки терморегулятора должна находиться в пределах 0,5...1,7 м от уровня пола.

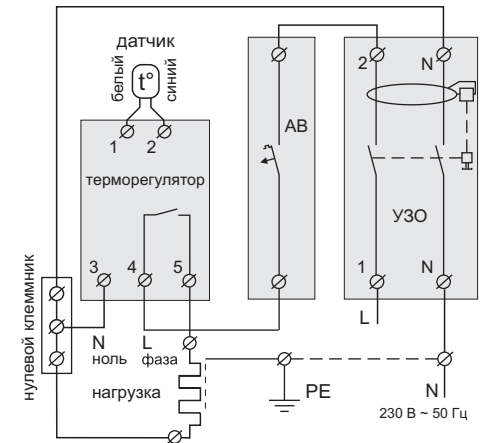


Схема 2. Подключение автоматического выключателя и УЗО

Терморегулятор монтируется и подключается после установки и проверки нагрузки.

Для защиты от короткого замыкания и превышения мощности в цепи нагрузки, обязательно необходимо перед терморегулятором установить автоматический выключатель (АВ) номиналом не более 16 А. Он устанавливается в разрыв фазного провода, как показано на схеме 2.

Для защиты человека от поражения электрическим током утечки устанавливается УЗО (устройство защитного отключения). Для правильной работы УЗО нагрузку необходимо заземлить (подключить к защитному проводнику) или, если сеть двухпроводная, необходимо сделать защитное зануление. Т.е. нагрузку подключить к нулю до УЗО.

Для подключения терморегулятора требуется:

- закрепить терморегулятор на монтажной рейке (DIN);
- подвести провода питания, системы вентиляции и датчика;
- выполнить соединения согласно данного паспорта.

Клеммы терморегулятора рассчитаны на провод с сечением не более 16 мм². Для уменьшения механической нагрузки на клеммы желательно использовать мягкий провод. Зачистите концы проводов 10 $\pm 0,5$ мм. Более длинный конец может стать причиной короткого замыкания, а короткий — причиной ненадежного соединения. Используйте кабельные наконечники. Открутите винты клемм и вставьте зачищенный конец провода в клемму. Затяните силовую клемму с моментом 2,4 Н·м, клемму для датчика — с моментом 0,5 Н·м. Слабая затяжка может привести к слабому контакту и перегреву клемм и проводов, перетяжка — к повреждению.

дению клемм и проводов. Провода затягиваются в силовых клеммах при помощи отвертки с шириной жала не более 6 мм, в клеммах для датчика — не более 3 мм. Отвертка с жалом шириной более 6 мм для силовых клемм (более 3 мм для клемм датчика) может нанести механические повреждения клеммам. Это может повлечь потерю права на гарантийное обслуживание.

При необходимости допускается укорачивание и наращивание (не более 20 м) соединительных проводов датчика. Для наращивания длины не допускается использование двух жил многожильного кабеля, используемого для питания нагревателя. Наилучшим решением будет отдельный кабель к датчику, монтируемый в отдельной трубке.

Необходимо, чтобы терморегулятор коммутировал ток не более 2/3 максимального тока указанного в паспорте. Если ток превышает это значение то необходимо нагрузку подключить через контактор (магнитный пускатель, силовое реле), который рассчитан на данный ток (схема 3).

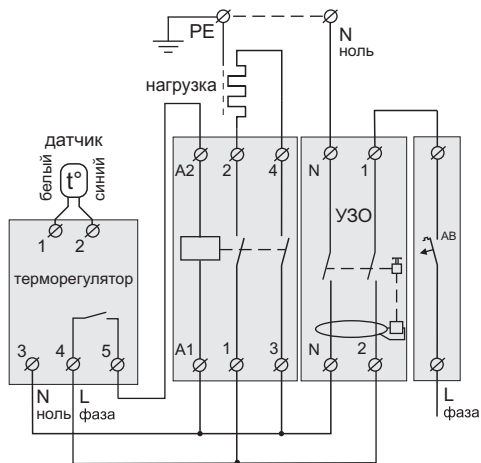


Схема 3. Подключение через магнитный пускатель

Эксплуатация

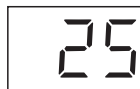
Включение



Затем начинается индикация температуры датчика.

Для включения терморегулятора подайте напряжение на клеммы 3 и 4. На экране 3 с высвечиваются три восьмерки.

Температура уставки (завод. настр. 25 °С)



Для просмотра и изменения нажмите на «+» или «-». Следующее нажатие на «+» увеличит уставку, на «-» — уменьшит.

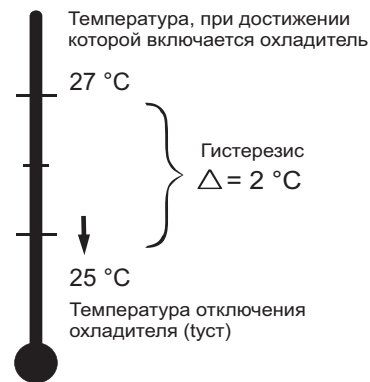
Гистерезис (завод. настр. 1 °С)



Гистерезис — это разница между температурой включения и отключения нагрузки.

Для просмотра гистерезиса нажмите на кнопку «≡».

Следующее нажатие на «+» увеличит гистерезис, на «-» — уменьшит.



Пример: Необходимо, чтобы охладитель поддерживал температуру в пределах 25...27 °С.

Выставляем:

температура уставки — 25 °С
гистерезис — 2 °С

Охладитель будет отключаться при 25 °С, включаться при 27 °С.

Работа с аналоговым датчиком

Терморегулятор поддерживает работу с аналоговым датчиком NTC R10 10 кОм при 25 °С (R10) в диапазоне температур -30...+90 °С.

Просмотр версии прошивки

Удержание средней кнопки более 6 с выведет на экран версию прошивки. После отпускания кнопки, терморегулятор вернется в штатный режим.

Отключение терморегулятора

Для отключения терморегулятора снимите напряжение с клемм 3 и 4.

ВОЗМОЖНЫЕ НЕПОЛАДКИ, ПРИЧИНЫ И ПУТИ ИХ УСТРАНЕНИЯ

При включении терморегулятора экран и индикатор не светятся.

Возможная причина: отсутствует напряжение питания на клеммах 3 и 4.

Необходимо: убедиться в наличии напряжения питания.

Терморегулятор перешел в процентное управление.

Возможные причины:

- неправильное подключение датчика;
- произошел обрыв в цепи датчика или температура вышла за пределы измеряемых температур (-55...+125 °С);
- рядом с проводом датчика присутствует источник электромагнитного поля, который препятствует передаче данных.

Необходимо проверить:

- правильность подключения датчика;
- место присоединения датчика к терморегулятору, а также отсутствие механических повреждений на всей длине соединительного провода датчика;
- отсутствие источника электромагнитного поля рядом с проводом датчика.

Режим процентного управления нагрузкой (завод. настр. 50 %)

В режиме процентного управления экран будет показывать процент времени, когда нагреватель включен в 30-минутном циклическом интервале. Процентное соотношение можно изменять, кнопками «+» или «-» в диапазоне 10...90 %.



При первом включении это значение равно 50 % «50П», при этом нагреватель в 30-минутном интервале времени будет включен на 15 минут.

Контроль температуры нагрева в этом режиме будет недоступным.

На экране отображается «ЗНЕ».

Возможные причины:

- короткое замыкание в цепи датчика;
- Необходимо проверить:*
- место присоединения датчика к терморегулятору, а также отсутствие механических повреждений на всей длине соединительного провода датчика.

Защита от внутреннего перегрева

Терморегулятор оснащен защитой от внутреннего перегрева. В случае, если температура внутри корпуса

превысит 80 °С, произойдет аварийное отключение нагрузки. На экране будет отображаться «ПРГ» (перегрев) до тех пор, пока температура внутри корпуса не опустится ниже 60 °С и не будет нажата одна из кнопок для разблокировки терморегулятора.

При обрыве или коротком замыкании датчика температуры терморегулятор продолжает работать в обычном режиме, но каждые 4 с появляется надпись «Ert», означающая проблему с датчиком. В этом случае контроль за внутренним перегревом осуществляться не будет.

Меры безопасности

Чтобы не получить травму и не повредить терморегулятор, внимательно прочтите и уясните для себя эти инструкции.

Подключение терморегулятора должно проводиться квалифицированным электриком.

Не подключайте вместо датчика сетевое напряжение 230 В (приводит к выходу из строя терморегулятора).

Перед началом монтажа (демонтажа) и подключения (отключения) терморегулятор отключите напряжение питания, а также действуйте в соответствии с «Правилами устройства электроустановок».

Не включайте терморегулятор в сеть в разобранном виде.

Не допускать попадания жидкости или влаги на терморегулятор.

Не подвергайте терморегулятор воздействию экстремальных температур (выше +45 °С или ниже -5 °С).

Не чистите терморегулятор с использованием химикатов, таких как бензол и растворители.

Не храните терморегулятор и не используйте терморегулятор в пыльных местах.

Не пытайтесь самостоятельно разбирать и ремонтировать терморегулятор.

Не превышайте предельные значения тока и мощности.

Для защиты от перенапряжений вызванных разрядами молний используйте гроозащитные разрядники.

Не погружайте датчик с соединительным проводом в жидкие среды.

Не сжигайте и не выбрасывайте терморегулятор вместе с бытовыми отходами.

Использованный терморегулятор подлежит утилизации в соответствии с действующим законодательством.

Транспортировка товара осуществляется в упаковке, обеспечивающей сохранность изделия.

Терморегулятор перевозится любым видом транспортных средств (ж/д, авто-, морским, авиатранспортом).

Дата изготовления указана на обратной стороне устройства.

Если у вас возникнут какие-либо вопросы или вам будет что-либо непонятно, обратитесь в Сервисный центр по телефонам, указанным ниже.

v170901

Производитель: ООО "ДС Электроникс"
Адрес: 04136, Украина, г. Киев, ул. Северо-Сырецкая, д. 1-3
Телефон: +38 (044) 485-15-01
Импортер в Россию: ООО "ТЕЗУРА"
Адрес: 308015, Россия, г. Белгород, ул. Пушкина, д. 49а, оф. 28в
Телефон: +7 (499) 403-34-90
e-mail: support@terneo.ru www.terneo.ru